

DauerStromUmschalter

DSU Art.-Nr.: **700012**

**für den Magnetartikel-Decoder S-DEC-4
sowie den Drehscheiben-Decoder
(TurnTable-Decoder) TT-DEC**

aus der *Digital-Profi-Serie* !

>> Fertigmodul <<

- ⇒ **Bistabiles Relais mit zwei Umschaltkontakten für eine Strombelastung von 2 * 1 Ampere.**
- ⇒ **Lässt sich zum Schalten von Weichen-, Strassen- oder Hausbeleuchtungen an jedem Ausgang des Magnetartikel-Decoders S-DEC-4 betreiben.**
- ⇒ **Polt das Bühnengleis einer 2-Leiter Drehscheibe im Zusammenspiel mit dem Drehscheiben-Decoder (TurnTable-Decoder) TT-DEC um.**

Dieses Produkt ist kein Spielzeug! Nicht empfohlen für Kinder unter 14 Jahren. Der Bausatz enthält Kleinteile. Darum nicht in die Hände von Kindern unter 3 Jahren! Bei unsachgemäßem Gebrauch besteht Verletzungsgefahr durch funktionsbedingte Kanten und Spitzen! Bitte diese Anleitung gut verwahren.



Vorwort / Sicherheitshinweise:

Sie haben für Ihre Modelleisenbahn den **DauerStromUmschalter DSU** aus dem Sortiment von Littfinski DatenTechnik (LDT) erworben.

Wir wünschen Ihnen mit diesem Produkt viel Spaß!

- Lesen Sie diese Anleitung sorgfältig durch. Bei Schäden, die durch Nichtbeachtung der Anleitung entstehen, erlischt der Garantieanspruch. Für Folgeschäden, die daraus resultieren, übernehmen wir keine Haftung.
- Unsere Geräte sind für den Innenbereich gedacht.

Sie erhalten auf den **DauerStromUmschalter DSU 24 Monate Garantie**.

Arbeitsweise:

Schaltinformationen der Digitalsysteme sind jeweils nur so lange aktiv, wie die Taste auf dem Keyboard betätigt wird.

Auf diese Weise lassen sich Weichen, Formsignale oder auch Entkupppler (durch wiederholten Tastendruck) betreiben.

Schließt man ein herkömmliches (monostabiles) Relais an solch einen Decoderausgang, so zieht es nur für die Dauer der Tastenbetätigung an.

Um damit Verbraucher, wie Strassen-, Häuser- oder Weichenbeleuchtung zu schalten, ist dieser Relaisstyp nicht geeignet.

Für solche Anwendungen gibt es den **DauerStromUmschalter DSU**, der ein bistabiles Relais beinhaltet.

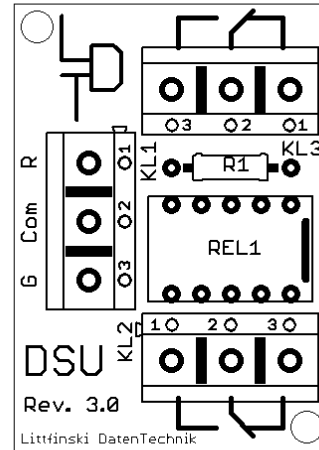
Solch einem Relais reicht ein kurzer Impuls, um von einem in den anderen Zustand zu schalten und dort weiter zu verharren, auch wenn keine Schaltspannung mehr anliegt.

Wird der **DauerStromUmschalter DSU** mit dem **Drehscheiben-Decoder TT-DEC** kombiniert, wird das Bühnengleis im **2-Leiter** Betrieb bei jeder **180 Grad Drehung automatisch umgepolt**.

DauerStromUmschalter DSU an Magnetartikel-Decoder anschliessen:

- **Wichtig:** Führen Sie alle Anschlussarbeiten bei ausgeschalteter Modellbahnanlage durch (Transformatoren ausschalten oder Netzstecker ziehen).

Verbinden Sie den **DauerStromUmschalter DSU**, wie auf der Rückseite dieser Anleitung abgebildet, mit dem Magnetartikel-Decoder **S-DEC-4** oder dem Drehscheiben-Decoder **TT-DEC**.



Für diese Verbindung ist die Klemme KL1 auf der linken Seite des **DSU** mit den Anschlüssen „G“, „Com“ und „R“ vorgesehen.

Die Ausgangsklemmen des Magnetartikel-Decoders S-DEC-4 sind ebenfalls mit „G“ und „R“ beschriftet. Der Anschluss „Com“ vom **DSU** wird mit dem **mittleren Anschluss** des Decoderausganges verbunden.

Die Klemmen am Drehscheiben-Decoder **TT-DEC** sind passend mit „G“, „Com“ und „R“ beschriftet.

Das bistabile Relais des **DauerStromUmschalter DSU** hat zwei Umschaltkontakte, die an die Klemmen KL2 und KL3 (oben und unten) geführt sind. Jeder Umschaltkontakt ist mit maximal 1 Ampere belastbar.

Der gemeinsame Kontakt des Umschalters (Blockpol) ist immer der mittlere Anschluss der Ausgangsklemmen des **DSU**. Schließen Sie den oder die Verbraucher, je nach Strombedarf, an eine oder beide Ausgangsklemmen.

Weitere Produkte aus der Digital-Profi-Serie:

M-DEC

4fach Decoder für motorische Weichenantriebe (Conrad, Hoffmann, Fulgurex u.a.) mit frei programmierbarer Decoderadresse und externer Versorgungsmöglichkeit.

SA-DEC-4

4fach Schaltdecoder mit 4 bistabilen Relais mit jeweils 2A Schaltleistung. Mit frei programmierbarer Decoderadresse.

RM-88-N / RM-88-N-O

16fach Rückmeldemodul (auch mit integrierten Optokopplern) für den **s88-Rückmeldebus** zum Anschluß an **Memory** und **Interface (Märklin-Digital)**, **Intellibox**, **TWIN-CENTER**, **Märklin Central Station 1 und 2**, **EasyControl**, **ECoS**, **High Speed Interface HSI-88(-USB)** und **DiCoStation**.

RM-GB-8-N

8fach Rückmeldemodul mit integrierten Gleisbesetzmeldern für den **s88-Rückmeldebus**.

Alle Komponenten sind als **Bausätze (-B)**, als **Fertigmodule (-F)** oder **Fertiggeräte (-G)** im Gehäuse lieferbar.

Abbildung 1: DauerStromUmschalter DSU am Ausgang 2 des Magnetartikel-Decoder S-DEC-4 zum Schalten der Weichen-beleuchtung.

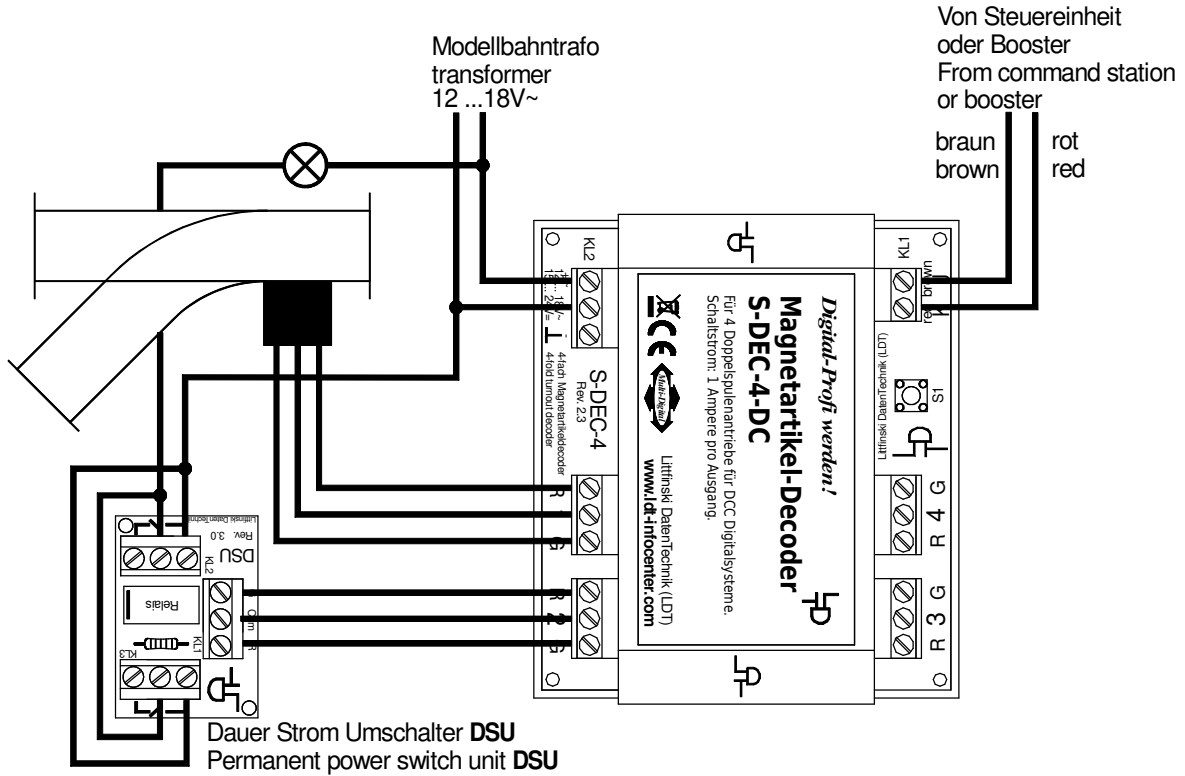
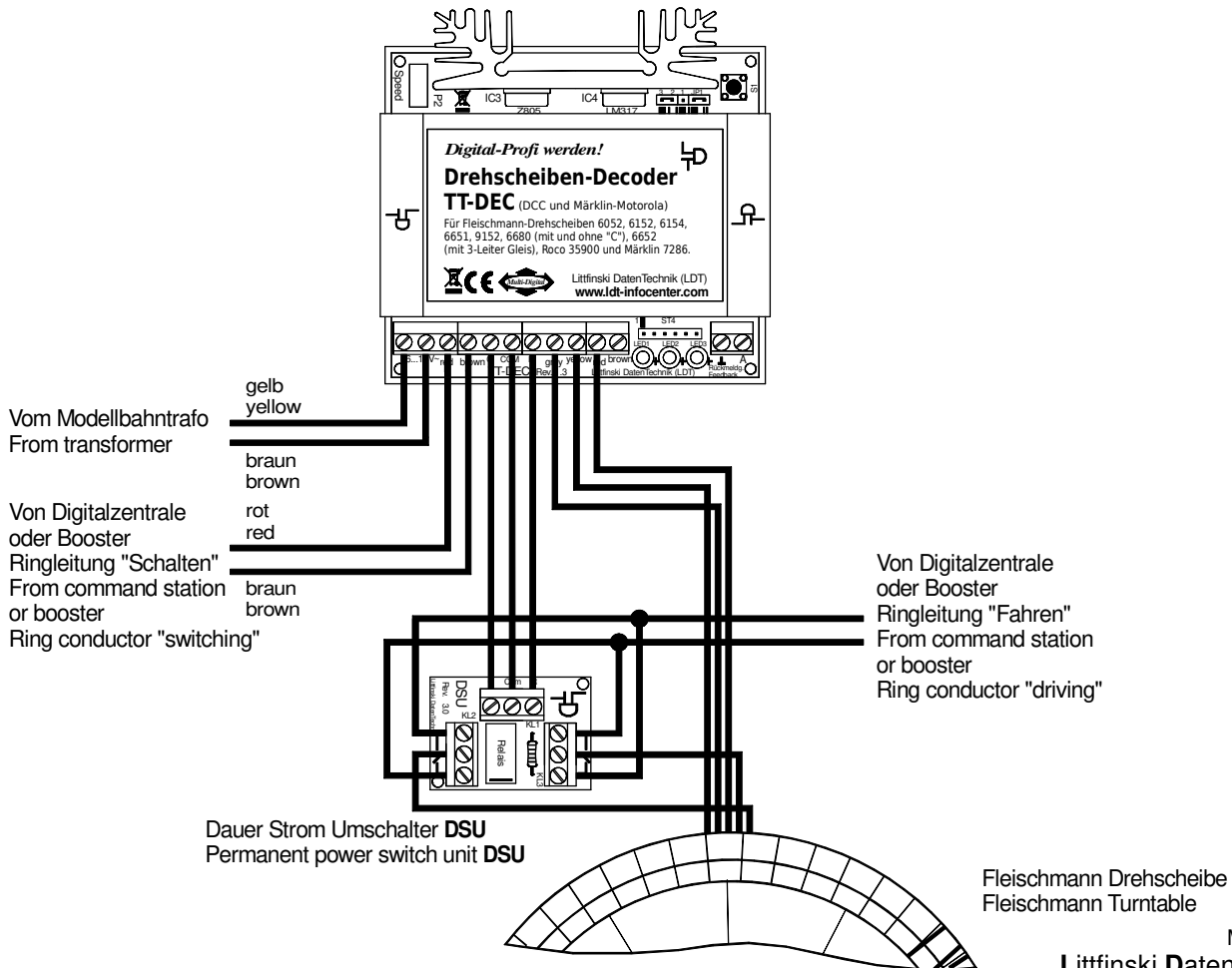


Abbildung 2: DauerStromUmschalter DSU im Zusammenspiel mit dem Drehscheiben-Decoder TT-DEC zur Bühnengleisumpolung.



Made in Europe by
Littfinski DatenTechnik (LDT)
Bühler electronic GmbH
Ulmenstraße 43
15370 Fredersdorf / Germany
Tel.: +49 (0) 33439 / 867-0
Internet: www.ldt-infocenter.com