



Datenweiche

aus der *Digital-Profi-Serie* !

DSW-88-F Art.-Nr.: **040012**

oder

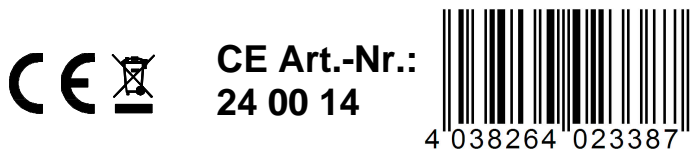
DSW-88-G Art.-Nr.: **040013**

>> **Fertigmodul** oder **Fertigerät** <<
Geeignet für den s88-Rückmeldebus

Mit der **Datenweiche** haben Sie die **Möglichkeit**, die **s88-Rückmeldeleitung zu verzweigen**.

Die **Datenweiche DSW-88** kann überall dort eingesetzt werden, wo der s88-Bus zur Rückmeldung verwendet wird (**Märklin-Memory, Märklin-Interface, Intellibox, TWIN-CENTER, High-Speed-Interface HSI-88**).

Dieses Produkt ist kein Spielzeug! Nicht empfohlen für Kinder unter 14 Jahren. Der Bausatz enthält Kleinteile. Darum nicht in die Hände von Kindern unter 3 Jahren! Bei unsachgemäßem Gebrauch besteht Verletzungsgefahr durch funktionsbedingte Kanten und Spitzen! Bitte diese Anleitung gut verwahren.



Vorwort / Sicherheitshinweise:

Sie haben für Ihre Modelleisenbahn die Datenweiche **DSW-88** aus dem Sortiment der Firma Littfinski DatenTechnik (LDT) erworben.

Wir wünschen Ihnen mit diesem Produkt viel Spaß!

Die Datenweiche aus der *Digital-Profi-Serie* lässt sich problemlos am s88-Rückmeldebus Ihrer Digitalanlage betreiben.

Sie erhalten auf das Fertigmodul und Fertigerät **24 Monate Garantie**.

- Lesen Sie diese Anleitung sorgfältig durch. Bei Schäden, die durch Nichtbeachtung der Anleitung entstehen, erlischt der Garantieanspruch. Für Folgeschäden, die daraus resultieren, übernehmen wir keine Haftung.

Allgemeine Funktionsbeschreibung:

Der s88-Rückmeldebus ist so aufgebaut, dass alle Rückmeldemodule hintereinander geschaltet werden. Sie bilden einen **Strang**.

Dieser Aufbau ist jedoch nicht für alle Anlagen optimal. Wenn die Digitalzentrale beispielsweise in der Mitte der Anlage steht, kann der Rückmeldestrang zunächst nur nach links oder rechts geführt werden und muss dann am linken oder rechten Ende angekommen, über die Anlagenmitte, zurück in den gegenüberliegenden Anlagenteil geführt werden.

Mit der **Datenweiche DSW-88** haben Sie jetzt die Möglichkeit, den s88-Rückmeldebus an jeder beliebigen Stelle **zu verzweigen**.

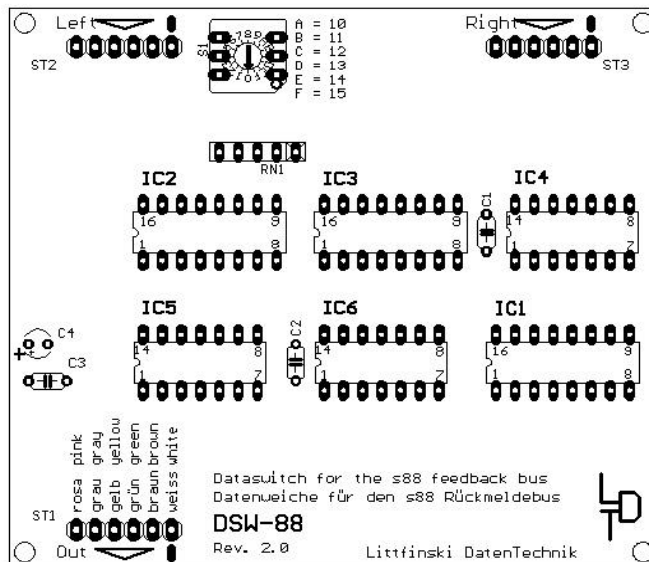
Datenweiche an die Digitalanlage anschließen:

- **Wichtig:** Führen Sie alle Anschlussarbeiten bei ausgeschalteter Digital-Anlage durch (Transformator-Netzstecker aus der Steckdose ziehen).

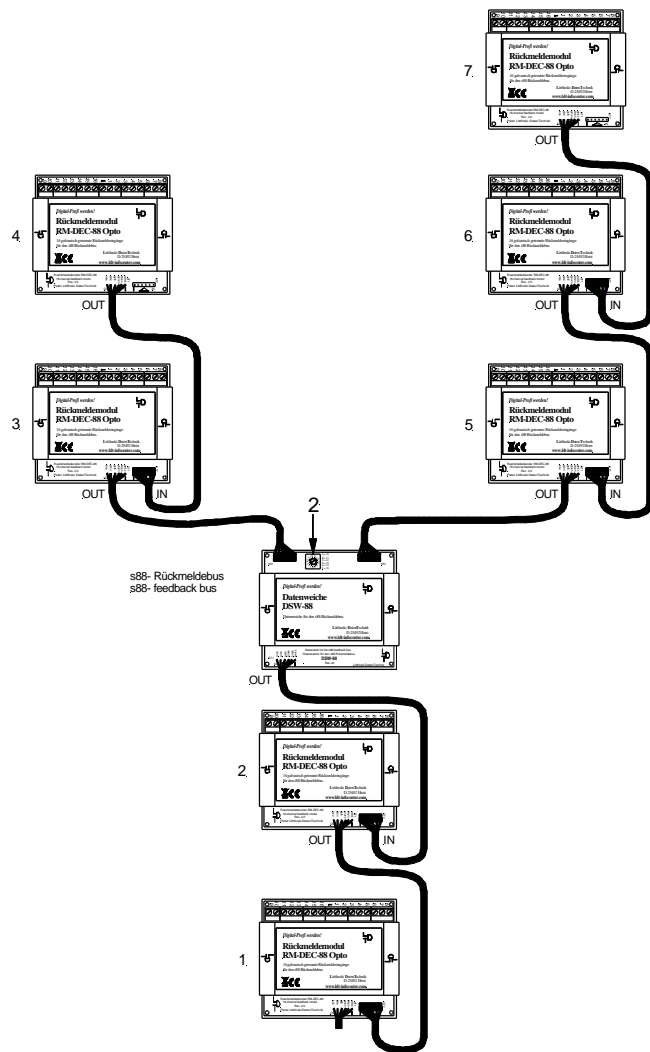
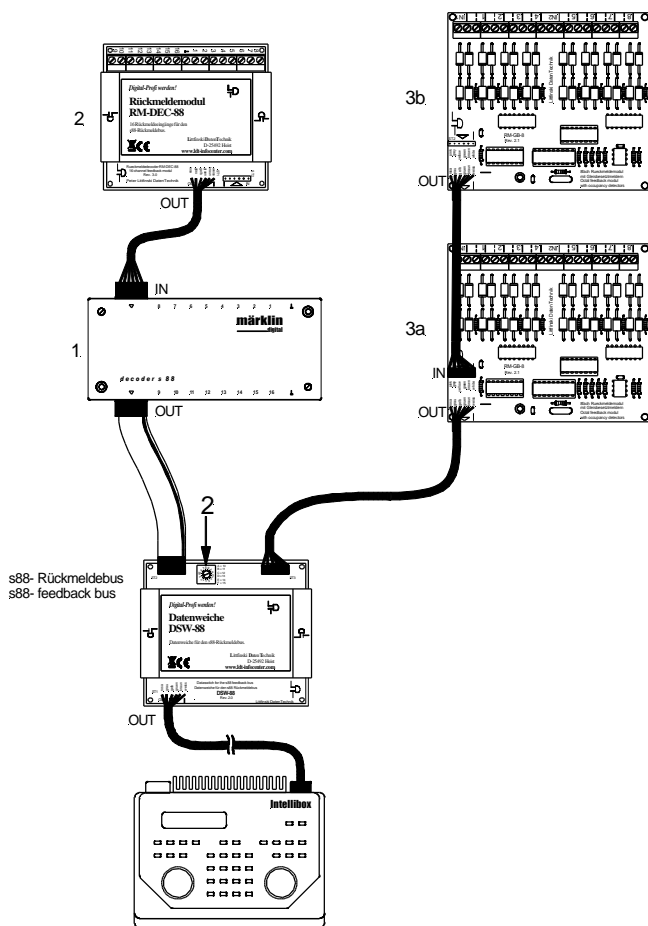


Schließen Sie den 6-poligen Stecker an **INTERFACE, MEMORY, Intellibox, TWIN-CENTER**, oder vorhandene s88 Rückmeldemodule so an, daß das Anschlusskabel nach unten zeigt. Wird die Datenweiche an einen der Ausgänge **des High-Speed-Interface HSI-88** angeschlossen, so zeigt das Kabel vom **HSI-88** weg.

Die **Stecker von nachfolgenden Rückmeldemodulen** stecken Sie so auf die **6-polige linke oder rechte Stiftleiste** auf, dass das Kabel von der Datenweiche wegzeigt. Neben den Stiftleisten befindet sich an einem Ende eine **weiße Markierung**. Diese muss mit der weißen Anschlussleitung des Steckers übereinstimmen, wenn Sie **LDT Rückmeldemodule mit störsicherem verdrehten Anschlusskabel** verwenden. Verwenden Sie Rückmeldemodule mit Flachbandkabel, so wird auch hier der Stecker so eingesteckt, dass das Kabel von der Datenweiche wegzeigt.



Anschlussbeispiele:



Das obere Anschlussbeispiel löst das eingangs beschriebene Problem der Digitalzentrale in Anlagenmitte.

Die Datenweiche wird im Beispiel direkt an die Intellibox angeschlossen, um zwei Rückmeldestränge zu bilden.

Der linke Strang, der in den linken Anlagenteil führt, besteht aus einem Märklin s88 Rückmeldemodul und einem s88-kompatiblen **RM-DEC-88** von **LDT**. Rechts sind zwei **LDT** Rückmeldemodule mit integrierter Gleisbelegtmeldung (**RM-GB-8**) angeschlossen.

Neben der linken Stiftleiste befindet sich ein **Dreh-Codierschalter**. Mit einem kleinen Schraubendreher stellen Sie hier bitte die **Anzahl** der am **linken Strang** angeschlossenen Rückmeldemodule ein. Im Beispiel sind dies 2, somit steht auch der Codierschalter auf 2. Damit weiss die **Datenweiche DSW-88** beim Einlesen der Rückmeldeinformationen durch die Digitalzentrale, dass sie nach dem zweiten Rückmeldemodul automatisch auf den rechten Strang umschalten muss.

Am **Codierschalter** lassen sich **für den linken Strang insgesamt 15 Module** einstellen. Die Nummern 1 bis 9 sind direkt aufgedruckt. Dann geht es weiter mit A bis F. Wobei A für 10 und F für 15 steht. Die genaue Zuordnung ist neben dem Codierschalter sichtbar auf die Leiterplatte gedruckt.

Aus der Sicht der Digitalzentrale bzw. einer verwendeten Modellbahnsoftware, werden die Rückmeldemodule mit je 16 Eingängen ausgehend von der Zentrale durchnummeriert.

So ist das Modul mit der Nummer 1 immer direkt mit der Zentrale oder dem Interface verbunden. Es folgen dann die Module 2 ,3 usw.

Verwenden Sie unsere Rückmeldemodule mit integrierter Gleisbelegtmeldung **RM-GB-8** mit 8 Eingängen, so sind immer zwei dieser Komponenten aus Sicht der Zentrale bzw. der Modellbahnsoftware ein Rückmeldemodul, da sowohl die Digitalzentrale als auch die PC-Software für jedes Rückmelde-modul 16 Eingänge annimmt.

Die Nummerierung der Module im ersten Anschlussbeispiel macht dies deutlich.

Hinter der Datenweiche werden die Module von links nach rechts nummeriert. Das Märklin s88-Modul am linken Strang ist somit das Modul mit der Nummer 1 im System. Es folgt links der RM-DEC-88 als die Nummer 2. Dann geht es rechts weiter mit den beiden RM-GB-8. Diese zählen gemeinsam als die Nummer 3 im System, da sie zusammen 16 Eingänge haben.

Das zweite Anschlussbeispiel zeigt ein Rückmeldesystem mit 7 Rückmeldemodulen. Die **Datenweiche DSW-88** wird hier nach dem zweiten Modul eingesetzt, um den **s88-Rückmeldebus zu verzweigen**.

Am linken Strang folgen die Module 3 und 4. Rechts geht es dann mit 5, 6 und 7 weiter. Da links zwei Module angeschlossen sind, wird der Dreh-Codierschalter neben dem Anschluss für den linken Strang auf 2 gestellt.

Weitere Anschlussbeispiele finden Sie im Internet auf unserer Web-Site (www.ldt-infocenter.com) im Bereich „Downloads“. Dazu laden Sie bitte die Datei „DSW88_INFO“ auf Ihren PC.

Made in Europe by
Littfinski DatenTechnik (LDT)
 Kleiner Ring 9
 D-25492 Heist
 Tel.: 04122 / 977 381
 Fax: 04122 / 977 382
 Internet: <http://www.ldt-infocenter.com>

Technische Änderungen und Irrtum vorbehalten. © 04/2006 by LDT
 Arnold, Digitrax, Lenz, Märklin, Motorola, Roco und Zimo sind eingetragene
 Warenzeichen.