



KeyCommander (KeyCom)

aus der *Digital-Profi-Serie* !

KeyCom-DC-F

>> Fertigmodul / Montierter Bausatz <<

Erzeugt aus einem Tastendruck einen digitalen Schaltbefehl, beispielsweise für Weichen-, Schalt- oder Lichtsignal-Decoder!

Dank **KeyCommander (KeyCom)** können Sie jetzt auch auf Ihrer Analoganlage die Vorteile der einfacheren Verdrahtung einer Digitalanlage nutzen.

Der **KeyCommander** setzt den Tastendruck in einen digitalen Schaltbefehl (Datenformat **DCC**) um. Über lediglich zwei Kabel werden die Informationen beispielsweise zu einem Weichendecoder geführt, der in der Nähe der Weiche untergebracht ist und die Weiche dann je nach Anforderung stellt.

Dieses Produkt ist kein Spielzeug! Nicht empfohlen für Kinder unter 14 Jahren. Der Bausatz enthält Kleinteile. Darum nicht in die Hände von Kindern unter 3 Jahren! Bei unsachgemäßem Gebrauch besteht Verletzungsgefahr durch funktionsbedingte Kanten und Spitzen! Bitte diese Anleitung gut verwahren.



Datenformat:
DCC
Gelber Punkt

Vorwort / Sicherheitshinweise:

Sie haben für Ihre Modelleisenbahn den **KeyCommander (KeyCom)** aus dem Sortiment von Littfinski DatenTechnik (LDT) erworben.

Wir wünschen Ihnen mit diesem Produkt viel Spaß!

- Lesen Sie diese Anleitung sorgfältig durch. Bei Schäden, die durch Nichtbeachtung der Anleitung entstehen, erlischt der Garantieanspruch. Für Folgeschäden, die daraus resultieren, übernehmen wir keine Haftung.

KeyCom mit Rückmeldemodul, Booster und ggf. Service-Modul verbinden:

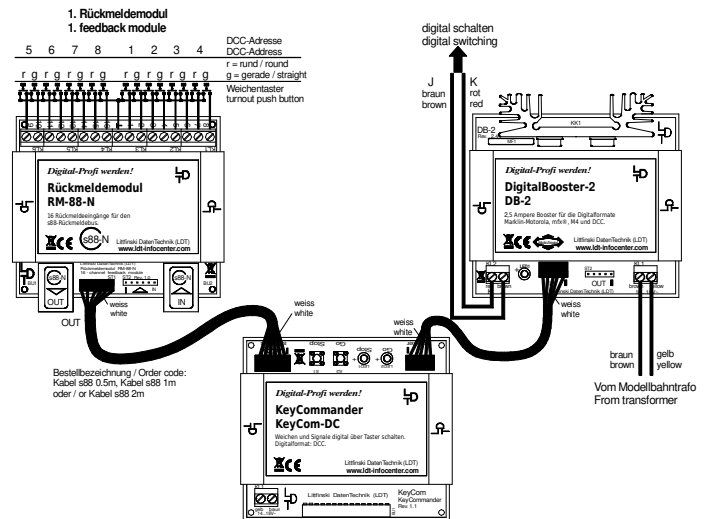
- **Wichtig:** Führen Sie alle Anschlussarbeiten bei ausgeschalteter Modellbahnanlage durch (Transformatoren abschalten oder Netzstecker ziehen).

Zusätzlich zum **KeyCommander (KeyCom)** sind mindestens ein **Rückmeldemodul RM-88-N** oder **RM-DEC-88** und ein **Booster DB-2** erforderlich. Die **Abbildung** in der nächsten Spalte zeigt, wie **Rückmeldemodul** und **Booster** mit dem **KeyCom** verbunden werden.

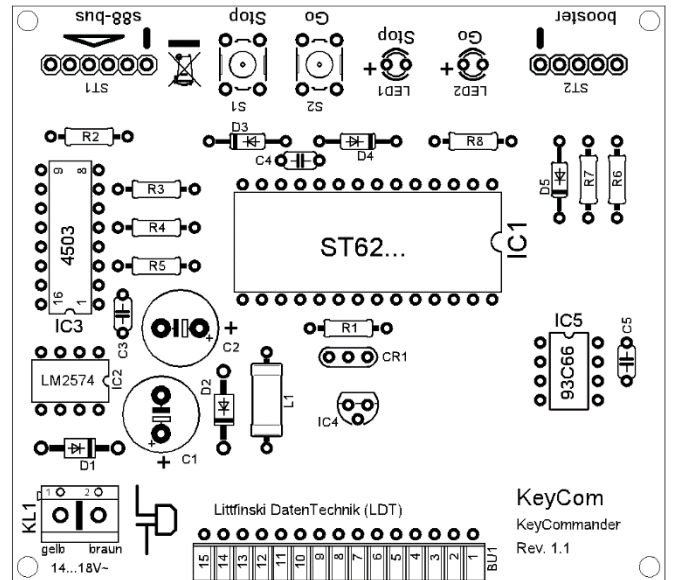
Stecken Sie den **Stecker vom Rückmeldemodul RM-88-N** oder **RM-DEC-88** so auf die **6-polige Stiftleiste** und den **Stecker des Boosterkabels** so auf die **5-polige Stiftleiste**, dass das **Kabel jeweils vom KeyCom wegzeigt**. Auf der Leiterplatte des **KeyCom** befindet sich an einem Ende der **beiden Stiftleisten** eine **weiße Markierung**. Diese muss mit der **weißen Einzelader** des jeweiligen Kabels **übereinstimmen**.

Zum Einlesen der Tasteninformationen nutzt der **KeyCommander** den **s88-Rückmeldebuss**. Neben dem **RM-88-N** oder **RM-DEC-88**, können auch andere **s88-kompatible Rückmeldemodule** verwendet werden.

Der **Booster DB-2** wird über den **5-poligen Boosterbus** mit dem **KeyCom** verbunden. **Booster anderer Hersteller**, die auch den **5-poligen Boosterbus** verwenden, können ebenfalls zum **Betrieb am KeyCommander** verwendet werden.



Die **Spannungsversorgung** erhält der **KeyCom** direkt vom **Booster DB-2** über das **5-polige Boosterbuskabel**, sobald der **Booster** von einem **Modellbahntrafo** mit **16...18 Volt Wechselspannung** versorgt wird. Stellen **Booster anderer Hersteller keine Versorgungsspannung** über das **Boosterbuskabel** zur Verfügung, können **KeyCom** und **Booster gemeinsam** aus einem **52VA Trafo** mit **16...18 Volt Wechselspannung** versorgt werden. **Achten Sie dabei aber unbedingt** auf die richtige **Polarität der Wechselspannung (gelb und braun)** an der **Klemme KL1** des **KeyCom** und des verwendeten **Booster**.



Arbeitsweise:

Die **Tasten** oder **Umschalter** zum **Schalten der Weichen** werden mit den **Eingängen der Rückmeldemodule RM-88-N** oder **RM-DEC-88** verbunden. Jedes **Rückmeldemodul** besitzt **16 Eingänge** und den **gemeinsamen Anschluss** für alle Taster bzw. Umschalter in der **Mitte der 17-poligen Klemmleiste**. Dieser gemeinsame Anschluss ist mit einem **Massesymbol (umgedrehtes „T“)** gekennzeichnet.

Pro Weiche sind **zwei Eingänge bzw. Taster** erforderlich (für **Weiche rund „R“** und **Weiche gerade „G“**). Es können also **pro Rückmeldemodul RM-88-N** oder **RM-DEC-88** **8 Weichen** geschaltet werden.

Insgesamt können **15 Rückmeldemodule** an den **KeyCommander** angeschlossen werden. Somit können **pro KeyCommander** **15 * 8 = 120 DCC-Adressen** erzeugt werden. Die **Abbildung** auf der ersten Seite dieser Anleitung zeigt die **Verdrahtung der Weichentaster**.

Farbige Anschlussbeispiele finden Sie auf unserer Web-Site www.ldt-infocenter.com im Bereich **„Anschlussbeispiele“**.

Der **KeyCommander** erzeugt aus dem entsprechenden **Tastendruck** einen **DCC-Schaltbefehl**, der über den **Booster DB-2** verstärkt zu den **Zubehördecodern** (z.B. **Weichen-, Schalt- oder Lichtsignal-Decoder**) über die Leitungen „**J**“ und „**K**“ bzw. „**braun**“ und „**rot**“ gesendet wird.

Geeignete Decoder sind alle **DCC-Decoder**, z.B. für die **Weichen mit Doppelspulantrieben** der **S-DEC-4-DC**, für **motorische Weichen** der **M-DEC-DC** als **Schaltdecoder** der **SA-DEC-4-DC** und für **Lichtsignale** der **Lichtsignal-Decoder LS-DEC**.

Die **DCC-Decoderadressen** ergeben sich aus der **Anschlussreihenfolge** der **Rückmeldemodule**. Das **erste Rückmeldemodul RM-88-N bzw. RM-DEC-88**, welches direkt mit dem **KeyCom** verbunden ist, erzeugt die **Decoderadressen 1 bis 8**. Das **zweite Rückmeldemodul**, das an das erste angeschlossen wird, die **Adressen 9 bis 16** usw.

Inbetriebnahme:

Wird der **KeyCommander mit Spannung versorgt**, leuchtet nach kurzer Zeit die **grüne LED** und zeigt die **Betriebsbereitschaft** an. Der angeschlossene **Booster** ist aktiv. Über die Tasten **Stop** und **Go** lässt sich der angeschlossene **Booster** (z.B. **DB-2**) **deaktivieren** und **aktivieren**. Bei einem **Kurzschluss** am Digitalausgang des Boosters, schaltet der **KeyCommander** automatisch auf **Stop** (**rote LED** des **KeyCom** leuchtet). Nachdem Sie den **Kurzschluss beseitigt** haben, können Sie mit der Taste **Go** den **Booster** wieder **starten**.

Allgemeines zu Fahrstrassen:

Ab der **KeyCom Softwareversion 2.00**, die in dieser Anleitung beschrieben wird, können **wahlweise 8 oder 16 Fahrstrassen** mit bis zu **16 beteiligten Weichen oder Signalen pro Fahrstrasse** programmiert werden. Dazu ist zum **KeyCom** zusätzlich das **Service Modul GBS-Service** erforderlich. Im **KeyCom-Startset** ist das **Service-Modul** enthalten.

Stecken Sie die **15-polige Stiftleiste** des **Service-Modul GBS-Service** in die **15-polige Buchsenleiste** des **KeyCommanders**. Die Stiftleiste darf **nicht versetzt** in die Buchsenleiste eingesteckt werden. Ein **Anschlussbeispiel** finden Sie in der **Bedienungsanleitung** zum **Service-Modul**.

Die **ersten 8 Fahrstrassen** lassen sich über das **erste Rückmeldemodul**, das direkt mit dem **KeyCommander** verbunden ist, **setzen** und **frei schalten**. Die **zweiten 8 Fahrstrassen** werden ggf. über das **zweite Rückmeldemodul**, das mit dem ersten verbunden ist, **gestellt** und **rückgesetzt**.

Die **Fahrstrassentaste**, die mit dem **Eingang 1** des **Rückmeldemoduls** verbunden ist, **setzt die Fahrstrasse 1 bzw. 9**. Mit der **Taste am Eingang 2** wird die **Fahrstrasse 1 bzw. 9** wieder **frei geschaltet**.

Die Tabellen „**KeyCommander: Adresszuordnung**“, die jedem **KeyCommander** beiliegen oder die Sie direkt von unserer Web-Site (Bereich „Downloads“) herunterladen können, zeigen die **Zuordnung für 8 oder 16 Fahrstrassen**. Zusätzlich zu den maximal 16 Schaltbefehlen pro Fahrstrasse, sendet der **KeyCommander** den zur Fahrstrassentaste gehörenden Schaltbefehl (z.B. Weiche 1 rund bei Fahrstrasse 1 setzen). Damit ist es möglich, über die **ersten 8 bzw. 16 Zubehöradressen** den **Zustand der Fahrstrassen** z.B. über **Schaltdecoder SA-DEC-4** oder den **Gleisbildstellpult-Decoder GBS-DEC** anzeigen zu lassen. Wenn eine Fahrstrasse nicht gesetzt werden kann, da Sie eine andere **Fahrstrasse kreuzt**, wird dieses über den zur Fahrstrasse gehörenden Schaltbefehl durch **mehrmaliges hin- und herschalten signalisiert**. **Modellbahnlämpchen oder Leuchtdioden**, die den **Zustand der Fahrstrasse** (z.B. **rot für gesetzt** und **grün für frei**) zeigen, **blinken** dadurch kurzzeitig, was Ihnen zeigt, dass **diese Fahrstrasse nicht gesetzt werden kann**, da sie eine oder mehrere Weichen anderer **gesetzter Fahrstrassen umstellen müsste**.

Werden **einzelne Weichen**, die momentan zu einer **gesetzten Fahrstrasse** gehören, in **Gegenrichtung** über die entsprechende **Weichentaste** gestellt, wird dieser **Schaltbefehl** vom **KeyCommander** nicht ausgeführt.

Fahrstrassen programmieren:

Nach dem Einschalten des **KeyCom** steht im Display des Service-Moduls **KeyCom-DC V2.xx**. Sollte das Display des Service-Moduls bei der ersten Inbetriebnahme nicht richtig anzeigen, drehen Sie bitte mit einem **kleinen Schraubendreher vorsichtig** an dem **Trimmer R1** eine **halbe Umdrehung** nach **links** oder **rechts**, bis Sie die Information im Display optimal lesen können.

Auf dem **Service-Modul** befinden sich **4 Taster**, die in der weiteren Beschreibung mit **>links<**, **>rechts<**, **>oben<** und **>unten<** bezeichnet werden.

Drücken Sie zunächst die Taste **>rechts<**. Im Display erscheint bei der ersten Inbetriebnahme der Text **Fahrstr.: 00**. Mit der Taste **>oben<** oder **>unten<** können Sie nun zwischen **Fahrstr.: 00**, **Fahrstr.: 08** und **Fahrstr.: 16** hin- und herschalten.

Möchten Sie **keine Fahrstrassen verwenden**, drücken Sie die Taste **>links<**, wenn im Display **Fahrstr.: 00** steht, um die Eingabemöglichkeit zu beenden.

Möchten Sie **Fahrstrassen einrichten** oder **verändern**, betätigen Sie die Taste **>rechts<**, wenn im Display **Fahrstr.: 08** bzw. **Fahrstr.: 16** steht.

In der Anzeige steht jetzt **Fahrstr.0101:---**. Sie haben nun die Möglichkeit, den ersten von **maximal 16 Schaltbefehlen** (Zubehöradressen) für die **Fahrstrasse 1** festzulegen, dabei bedeutet **---**, dass kein Befehl gesendet werden soll. Mit den Tasten **>oben<** oder **>unten<** können Sie eine **Adressnummer** von **17 bis 240 (bei 8 Fahrstrassen)** bzw. **33 bis 240 (bei 16 Fahrstrassen)** auswählen.

Haben Sie bisher im **8 Fahrstrassen-Modus** die **Adressnummern 17 bis 32** zum Schalten von Weichen oder Signalen verwendet und wechseln in den **16 Fahrstrassen-Modus**, so werden die **Adressnummern 17 bis 32** nun nicht mehr vom **KeyCom** in den bisher programmierten Fahrstrassen verwendet, da diese Adressnummern nun selbst zu den **Fahrstrassen-Adressen 9 bis 16** geworden sind.

Für welche **Schaltbefehle** (Zubehöradressen) welche **Adressnummern** eingegeben werden müssen, entnehmen Sie bitte den Tabellen „**KeyCommander: Adresszuordnung**“.

Da die **ersten 8 bzw. 16 Adressen** benötigt werden, um den **Zustand der betreffenden Fahrstrasse (gesetzt oder frei)** über **Modellbahnlämpchen oder Leuchtdioden** anzeigen zu können, ist die **erste mögliche Adresse für Zubehörcodecorder die Adresse 9 bzw. 17**. Soll in der **Fahrstrasse 1** im **16 Fahrstrassen-Modus** beispielsweise die Weiche mit der Adresse **17** auf **rund** gestellt werden, wählen Sie über die Tasten **>oben<** oder **>unten<** **laut Tabelle die 33** aus.

Im Display steht dann **Fahrstr.0101:033**.

Haben Sie die richtige Adressnummer für den ersten Schaltbefehl ausgewählt, können Sie mit der Taste **>rechts<** zum **zweiten Schaltbefehl** der **ersten Fahrstrasse** wechseln. Im Display steht **Fahrstr.0102:---**. Wählen Sie auch hier über die Tasten **>oben<** und **>unten<** die gewünschte **Adressnummer** zum **Schaltbefehl** aus.

Verfahren Sie mit den Schaltbefehlen **Fahrstr.0103:---** bis **Fahrstr.0116:---** entsprechend. Sind weniger als 16 **Schaltbefehle** für die Fahrstrasse erforderlich, werden die verbleibenden Schaltbefehle bis **Fahrstr.0116:---** statt mit einer Adressnummer mit **---** versehen.

Betätigen Sie anschließend die Taste **>rechts<** erneut, erscheint im Display **Fahrstr.0201:---**. Jetzt können Sie wie oben für die Fahrstrasse 1 beschrieben, die **Schaltbefehle** für die **Fahrstrasse 2** eingeben.

Haben Sie die Schaltbefehle für alle Fahrstrassen eingegeben, betätigen Sie die Taste **>links<**, bis in der Anzeige **Systemcheck** erscheint. Der **KeyCommander** wertet jetzt die eingegebenen Daten aus. Nach kurzer Zeit steht im Display des Service-Moduls **KeyCom-DC V2.xx**.

Der **KeyCommander** ist jetzt bereit, die eingegebenen Fahrstrassen zu stellen.

Für den **weiteren Betrieb** ist das **Service-Modul** nicht zwingend erforderlich. Sie können es ggf. vom **KeyCommander** abziehen, sobald die **Versorgungsspannung abgeschaltet** ist und das Display nichts mehr anzeigt.

Made in Europe by
Littfinski DatenTechnik (LDT)
Bühler electronic GmbH
Ulmenstraße 43
15370 Fredersdorf / Germany
Tel.: +49 (0) 33439 / 867-0
Internet: www.ldt-infocenter.com

Technische Änderungen und Irrtum vorbehalten. © 07/2019 by LDT