



Light-Display für die PC-Lichtsteuerung Light@Night

Light-Display-F Art.-Nr.: 050032

>> Fertigmodul <<

Mindestens ein **Light-Display-Modul** und das **Light-Interface** für die Parallelschnittstelle eines Computers, bilden zusammen die Hardware zur **PC-Lichtsteuerung Light@Night**.

An jedes **Light-Interface** können bis zu **7 Light-Display-Module** mit jeweils 40 Lichtausgängen angesteckt werden.

Die **Lichteffekte** (Neonlampe, Gaslaterne, Einsatzblinklicht, Lauflicht, Ampel und viele mehr) können jedem der **maximal 280 Ausgänge** individuell zugeordnet werden.

Geignet für analoge und digitale Modelleisenbahnen.

Dieses Produkt ist kein Spielzeug! Nicht empfohlen für Kinder unter 14 Jahren. Der Bausatz enthält Kleinteile. Darum nicht in die Hände von Kindern unter 3 Jahren! Bei unsachgemäßem Gebrauch besteht Verletzungsgefahr durch funktionsbedingte Kanten und Spitzen! Bitte diese Anleitung gut verwahren.



Vorwort / Sicherheitshinweise:

Sie haben für Ihre Modelleisenbahn das **Light-Display-Modul** für die PC-Lichtsteuerung **Light@Night** aus dem Sortiment von Littfinski DatenTechnik (LDT) erworben.

Wir wünschen Ihnen mit diesem Produkt viel Spaß!

- Lesen Sie diese Anleitung sorgfältig durch. Bei Schäden, die durch Nichtbeachtung der Anleitung entstehen, erlischt der Garantieanspruch. Für Folgeschäden, die daraus resultieren, übernehmen wir keine Haftung.

Sie erhalten auf das Modul **24 Monate Garantie** (gilt nur für die Fertigmodule).

Light-Display-Modul an das Light-Interface anstecken:

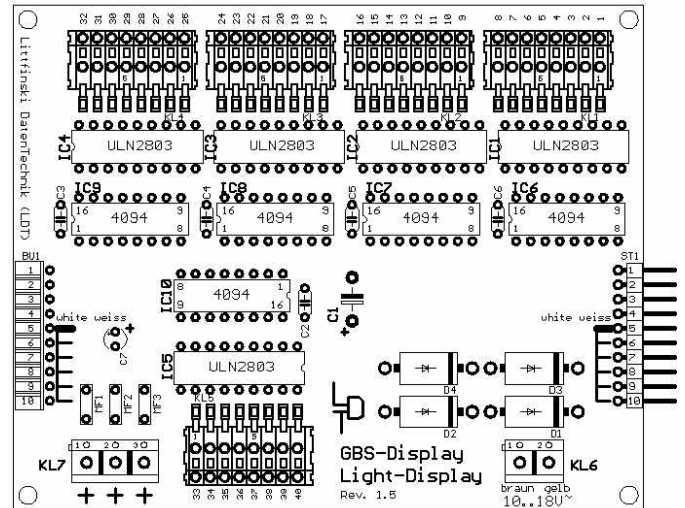
- **Wichtig:** Führen Sie alle Anschlussarbeiten bei ausgeschalteter Modellbahnanlage durch (Transformatoren abschalten oder Netzstecker ziehen).
- **Light-Display-Module** besitzen einen großen Kondensator, der komplett entladen sein muss, bevor **Light-Display-Module** aufgesteckt oder abgezogen werden können. Warten Sie dazu einige Minuten, nachdem Sie den versorgenden Transformator ausgeschaltet haben, bevor Sie **Light-Display-Module** aufstecken oder abziehen.

Verbinden Sie das **Light-Display-Modul** über die **10-polige Stiftleiste** mit dem **Light-Interface** oder einem **bereits vorhandenen Light-Display-Modul**.

Die Stiftleiste darf **nicht versetzt** in die Buchsenleiste eingesteckt werden.

Die **Module** sind **richtig zusammengesteckt**, wenn die Leiterplatten **oben** und **unten bündig abschließen**. **Abbildung 1** auf der Rückseite dieser Anleitung zeigt, wie die Module richtig zusammengesteckt sind.

Eine **PC-Lichtsteuerung Light@Night** besteht aus einem **Light-Interface** und bis zu **7 Light-Display-Modulen**. Damit können **maximal 280 Lichtausgänge** mit **unterschiedlichen Lichteffekten** ausgestattet und **individuell geschaltet** werden.



Display-Module mit Spannung versorgen:

Über die **Klemme KL6** wird jedes **Light-Display-Modul** mit **Spannung** aus einem **Modellbahntransformator** versorgt.

Die **Versorgungsspannung** darf zwischen **10 und 18 Volt Wechselspannung** oder zwischen **12 und 24 Volt Gleichspannung** betragen.

Beleuchten Sie Ihre Anlage überwiegend mit **Leuchtdioden**, so kann ein **52VA Transformator** mehr als ein **Light-Display-Modul versorgen**. **Abbildung 3** zeigt auf der Rückseite dieser Anleitung, wie von **einem Transformator zwei Light-Display-Module** versorgt werden.

Achten Sie dabei immer auf die **gleiche Polarität** (Kennzeichnung **braun** und **gelb**) an den Klemmen **KL6** der beteiligten **Light-Display-Module**.

Verwenden Sie **Glühlämpchen** zur Beleuchtung, kann ein **52VA Transformator** ein **Light-Display-Module versorgen**. **Achten Sie** auch in diesem Fall immer auf die **gleiche Polarität** (Kennzeichnung **braun** und **gelb**) an den Klemmen **KL6** der beteiligten **Light-Display-Module** (**Abbildung 4** auf der Rückseite dieser Anleitung).

Beleuchtung anschliessen:

Jedes **Light-Display-Modul** hat **40 Ausgänge**. **Modellbahnglühlämpchen** können **direkt** angeschlossen werden. **Leuchtdioden** benötigen unbedingt einen **Vorwiderstand** (ca. 4,7kOhm, abhängig von der Eingangsspannung an KL6).

Jeder **Ausgang** darf mit **maximal 0,5 Ampere** belastet werden. Um ein Anschlusskabel an einen der 40 Ausgänge zu klemmen, drücken Sie bitte den **weißen Hebel vorsichtig nach unten** und stecken das Kabel von oben in die Klemme.

Die **Gleichspannung** an den 40 Ausgängen beträgt etwa **(1,414 * Eingangsspannung) – 1,4 Volt**, wenn das **Light-Display-Modul** mit einer Wechselspannung versorgt wird. Bei einer Eingangswchselspannung (an KL6) von beispielsweise 15 Volt, beträgt die Gleichspannung an den Ausgängen etwa 20 Volt.

Wird das **Light-Display** mit einer **Gleichspannung** an **KL6** versorgt, ist die **Ausgangsgleichspannung** um **ca. 1,4 Volt niedriger**. Die Zusammenhänge von Eingangs- und Ausgangsspannung zeigt **Tabelle 1** auf der Rückseite dieser Anleitung.

Der **gemeinsame Pluspol** für alle Ausgänge ist die **Klemme KL7** (**Abbildung 1** auf der Rückseite).

Der **gemeinsame Pluspol** hat **drei Eingänge**, die jeweils mit **1 Ampere** belastet werden dürfen. **Verteilen** Sie die gemeinsame Plusleitung von den Lämpchen und Leuchtdioden daher **gleichmäßig** über die drei Plusklemmen **KL7** (**Abbildung 2** auf der Rückseite).

Abbildung 1: Glühlämpchen können direkt angeschlossen werden. Bei Leuchtdioden ist unbedingt ein Vorwiderstand (ca. 4,7kOhm, abhängig von der Eingangsspg. an KL6) erforderlich.

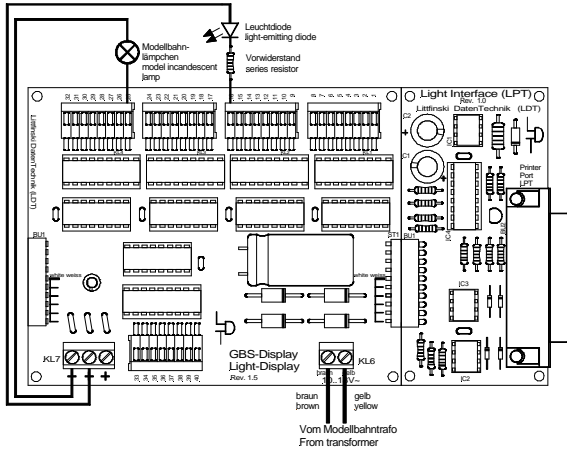


Abbildung 2: Jeder der 40 Lichtausgänge darf mit maximal 0,5 Ampere und jeder Eingang der drei Plusklemmen (KL7) mit maximal 1 Ampere belastet werden.

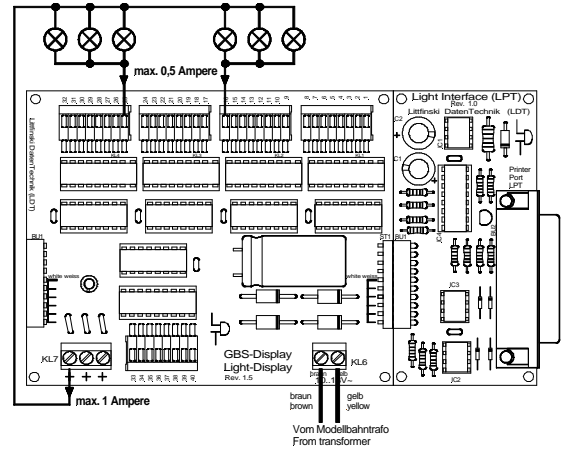


Abbildung 3: Beleuchten Sie Ihre Anlage überwiegend mit Leuchtdioden, so kann ein 52VA Transformator mehr als ein Light-Display-Modul versorgen. Achten Sie dabei immer auf die gleiche Polarität (Kennzeichnung braun und gelb) an den Klemmen KL6 der beteiligten Light-Display-Module.

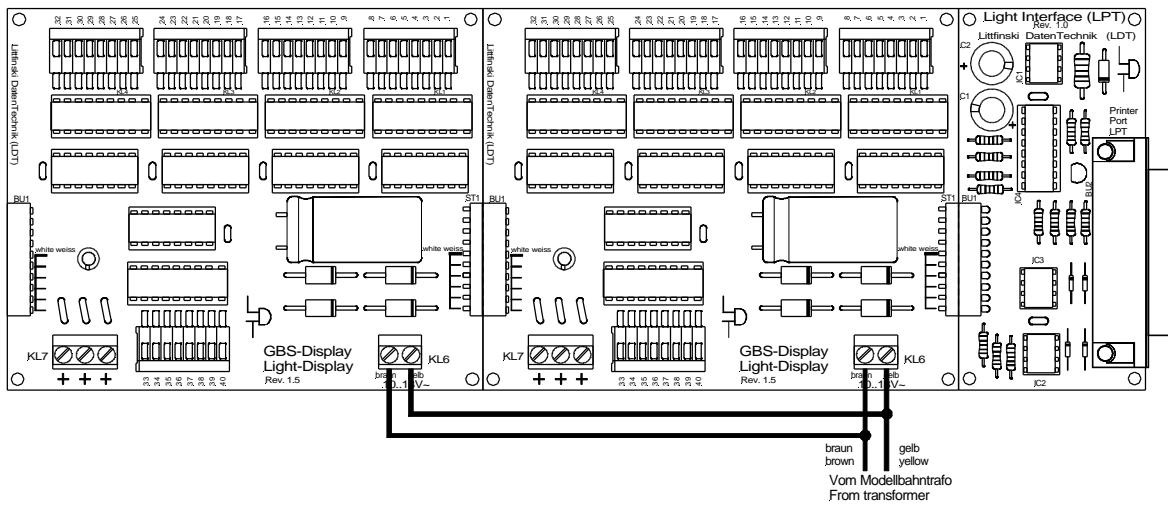
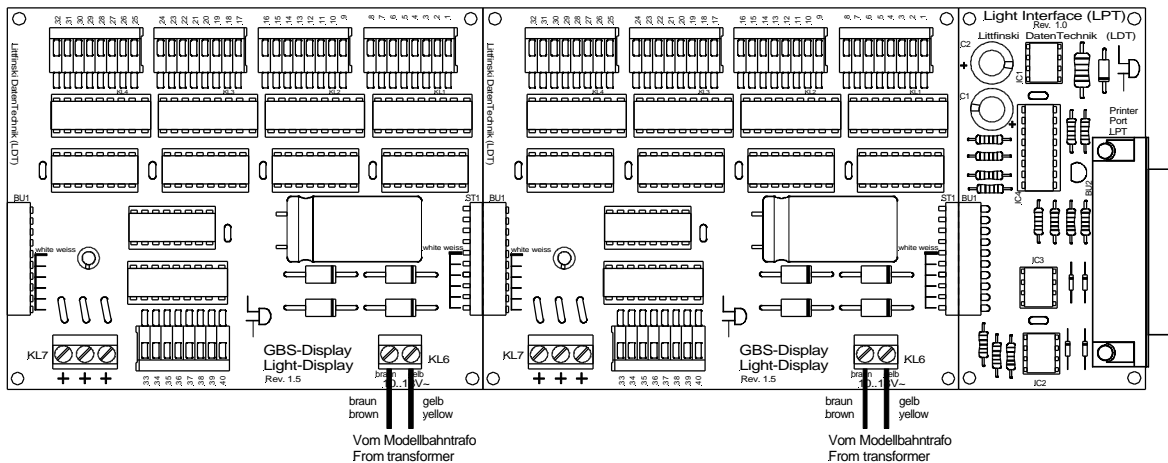


Abbildung 4: Verwenden Sie Glühlämpchen zur Beleuchtung, kann ein 52VA Transformator ein Light-Display-Modul versorgen. Verwenden Sie dann möglichst Transformatoren eines Herstellers und achten auf die gleiche Polarität (Kennzeichnung braun und gelb) an den Klemmen KL6 der beteiligten Light-Display-Module.



Farbige Anschlussbeispiele finden Sie auf unserer Web-Site www.ldt-infocenter.com im Bereich „Anschlussbeispiele“.

Tabelle 1:

Eingangsspannung (KL6)	Ausgangsspannung	Eingangsspannung (KL6)	Ausgangsspannung
Wechselspannung	Gleichspannung	Gleichspannung	Gleichspannung
10 V AC	12,7 V DC		
12 V AC	15,6 V DC	12 V DC	10,6 V DC
15 V AC	19,8 V DC	15V DC	13,6 V DC
16 V AC	21,2 V DC		
18 V AC	24,0 V DC	24 V DC	22,6 V DC

Made in Europe by
Littfinski DatenTechnik (LDT)
 Kleiner Ring 9
 D-25492 Heist
 Tel.: 04122 / 977381
 Fax: 04122 / 977382
 Internet: www.ldt-infocenter.com
 Technische Änderungen und Irrtum vorbehalten.
 © 03/2014 by LDT