



# 16fach Rückmeldemodul

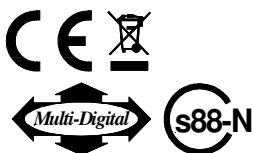
für den s88-Rückmeldebus  
aus der *Digital-Profi-Serie* !

**RM-88-N-O-G Art.-Nr.: 310103**

>> Fertigergerät <<

- ⇒ **mit 16 Optokoppler-Eingängen**  
(zur Potentialtrennung und für hohe Störsicherheit z.B. für Kontaktgleise [eine isolierte Schiene], Schaltgleise, Reedkontakte oder Weichenrückmeldung).
- ⇒ **für s88-Standardverbindungen und s88-N**  
(mit 6-poligen s88-Stiftleisten sowie RJ-45 Buchsen und für 5 und 12V Bussspannung geeignet).
- ⇒ **geeignet u. a. für die Digitalsteuerungen:**  
Märklin-Digital-~/, CS 1, 2, 3 plus und L88, Intellibox, TWIN-CENTER, HSI-88(-USB), EasyControl, ECoS, DiCoStation.

Dieses Produkt ist kein Spielzeug! Nicht geeignet für Kinder unter 14 Jahren. Der Bausatz enthält Kleinteile. Darum nicht in die Hände von Kindern unter 3 Jahren! Bei unsachgemäßem Gebrauch besteht Verletzungsgefahr durch funktionsbedingte Kanten und Spitzen! Bitte diese Anleitung gut verwahren.



## Vorwort / Sicherheitshinweise:

Sie haben für Ihre Modelleisenbahn das 16-fach Rückmelde-  
modul **RM-88-N-O** mit Optokoppler-Eingängen aus dem  
Sortiment von Littfinski DatenTechnik (LDT) erworben.

Wir wünschen Ihnen mit diesem Produkt viel Spaß!

Sie erhalten auf das Fertigergerät **24 Monate Garantie.**

- Lesen Sie diese Anleitung sorgfältig durch. Bei Schäden, die durch Nichtbeachtung der Anleitung entstehen, erlischt der Garantieanspruch. Für Folgeschäden, die daraus resultieren, übernehmen wir keine Haftung.
- Unsere Geräte sind für den Innenbereich gedacht.
- **Wichtig:** Führen Sie alle Anschlussarbeiten bei ausgeschalteter Digital-Anlage durch (Alle Transformator-Netzstecker aus der Steckdose ziehen bzw. über Steckdosenleiste gemeinsam abschalten).

## Allgemeine Funktionsbeschreibung:

Das Rückmeldemodul **RM-88-N-O** mit 16 Eingängen ist kompatibel zum Märklin Rückmeldemodul s88. Es ist jedoch zusätzlich mit **Optokoppler-Eingängen** ausgestattet und ist damit extrem störsicher. Außerdem können dadurch auch **potentialgebundene Kontakte**, wie sie beispielsweise in Zweischienen-Zweileiter-Modellbahnsystemen oder zur Weichenrückmeldung verwendet werden, problemlos direkt angeschlossen werden.

## RM-88-N-O an Digitalzentralen bzw. Interfaces anschliessen:

Beim Märklin **INTERFACE, Central Station 1, 2 und 3 plus, Intellibox, TWIN-CENTER, EasyControl, ECoS, HSI-88(-USB)** und **DiCoStation** sind es bis zu **31** Rückmeldemodule **RM-88-N-O**, deren Meldungen ausgewertet werden können.

Das Märklin Modul Link L88 (60883) ermöglicht den Betrieb von **31 RM-88-N-O** pro Busstrang.


An jedes Märklin **MEMORY** können bis zu 3 Rückmeldemodule **RM-88-N-O** angeschlossen werden.

Den **Betriebsstrom** entnehmen alle Rückmeldemodule **aus dem s88-Rückmeldebus**. Dies gilt für **s88-Standard-rückmeldemodule** ebenso, wie für die Rückmeldemodule **RM-88-N-O**.

Wenn Sie Ihre Anlage mit **RM-88-N-O** Rückmeldemodulen erweitern wollen, so können Sie diese beliebig mit unseren Rückmeldemodulen **RM-DEC-88(-Opto)**, **RM-88-N** oder **RM-GB-8(-N)** bzw. s88-Rückmeldemodulen anderer Hersteller kombinieren.

Die **Adresse der Rückmeldemodule** ergibt sich aus der **Reihenfolge**, in der sie an der **Digitalzentrale** bzw. dem **Interface angeschlossen** sind. Das **Rückmeldemodul**, das **direkt mit der Zentrale verbunden** ist, hat also immer die **Adresse 1**. Weitere Details dazu entnehmen Sie bitte der **Bedienungsanleitung** zu Ihrer **Digitalzentrale** bzw. zum **Interface**.

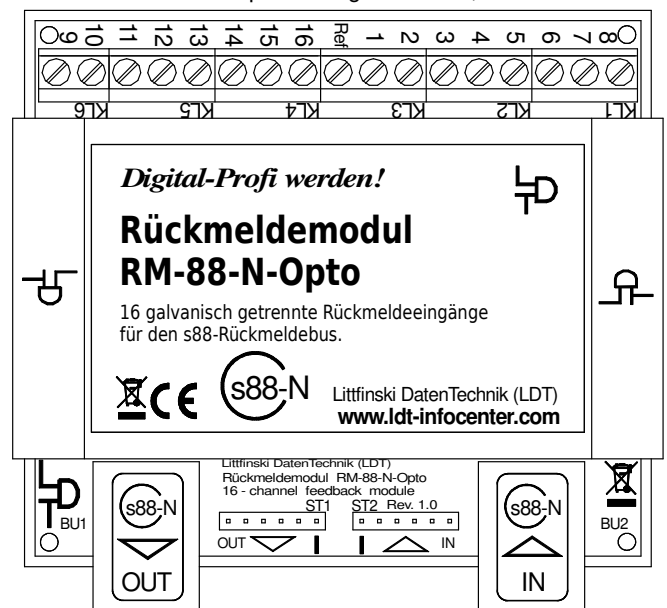
Das Rückmeldemodul **RM-88-N-O** stellt neben **zwei 6-poligen Stiftleisten** für die **s88-Standardverbindung** auch zwei **RJ-45**

**Buchsen** für eine Busverbindung nach  zur Verfügung. **Stiftleisten** und **Buchsen** sind beim **RM-88-N-O** mit **OUT** und **IN** gekennzeichnet.

**OUT** steht für die **Verbindung in Richtung Digitalzentrale** bzw. **Interface** und **IN** für die **Verbindung zum nächsten dahinter liegenden Rückmeldemodul** im **s88-Busstrang**.

**Digitalzentralen** und **Interfaces** sind immer mit einem **s88-Eingang** für eine **s88-Standardverbindung** ausgestattet. Für die **s88-Standardverbindung** haben wir **störsichere verdrehte s88-Buskabel** im Programm, die mit **original s88-Bussteckern** ausgestattet sind.

Auf den **6-poligen Stiftleisten** des **RM-88-N-O** sind die **Stecker** der **s88-Buskabel richtig aufgesteckt**, wenn die **weiße Einzelader** mit der **weißen Markierung**, die **neben der Stiftleiste** auf der Leiterplatte aufgedruckt ist, **übereinstimmt**.



Das **Kabel muss** dabei direkt **vom Rückmeldemodul wegführen**. **Achten Sie zusätzlich darauf**, dass die **Stecker nicht versetzt** auf die **6-poligen Stiftleisten** gesteckt sind.

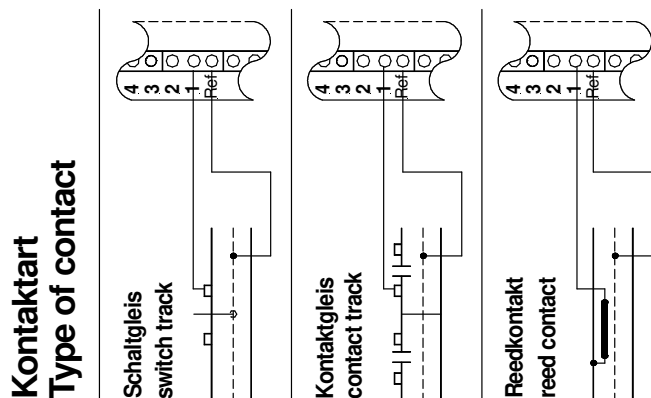
Für eine s88-Busverbindung nach  bieten wir **abgeschirmtes blaues Patchkabel** mit **RJ-45** Steckern an.

**Achtung: Digitalzentralen mit PC-Netzwerkanschluss** (z.B. **Central Station 1, 2 und 3 plus** sowie **ECoS**) verfügen ebenfalls über eine **RJ-45 Buchse**. **Von RJ-45 Netzwerkbuchsen darf keine Verbindung zum RM-88-N-O hergestellt werden!**

## Kontakte anschließen:

### 1. Dreileiter-Gleissystem:

Die nachfolgende Zeichnung zeigt, wie an die Eingangsklemmen 1 bis 16 des Rückmeldemoduls **RM-88-N-O Schaltgleise, Kontaktgleise** und **Reedkontakte** angeschlossen werden können.



Alle vorgestellten Anschlussarten entsprechen exakt den vom s88 bekannten Verdrahtungen.

#### **Es gibt nur einen kleinen Unterschied:**

Da in die Optokopplereingänge des Rückmeldemoduls **RM-88-N-O** ein kleiner Strom fließen muss, wenn eine Belegmeldung erfolgen soll, wird der **Referenzeingang** (**mittlere Anschlussklemme**, die mit **Ref** gekennzeichnet ist) mit dem Pol der Digitalspannung verbunden, der den **Mittelleiter** versorgt.

In **Dreileitersystemen** ist dies der Pol mit der Kabelfarbe „rot“. Von welchem Booster dieser Pol entnommen wird, spielt keine Rolle, wenn alle Booster über die Anlagenmasse (braun) miteinander verbunden sind.

Weitere Anschlussbeispiele finden Sie im Internet auf unserer Web-Site ([www.ltd-infocenter.com](http://www.ltd-infocenter.com)) in den Bereichen „Downloads“ und „Anschlussbeispiele“. Neben einzelnen Anschlussbeispielen, ist die Datei „**RM-88 INFO**“ aus dem Bereich „Downloads“ besonders zu empfehlen.

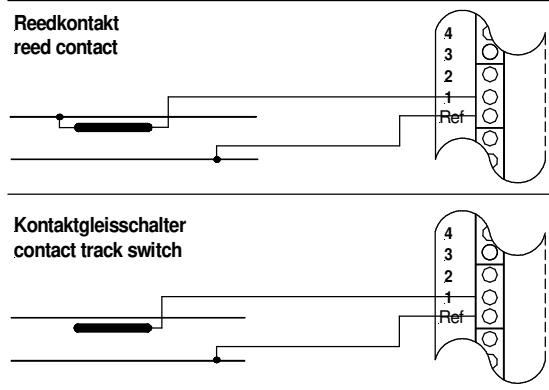
Die **16 Optokoppler-Eingänge** vom **Rückmeldemodul RM-88-N-O** sind sehr störfest.

Sollte es doch einmal zu Störungen kommen, liegt die meist an sehr lang und sehr eng nebeneinander verlegten Kabeln zu den einzelnen Kontakten. Es kann dann zum Übersprechen von einer Leitung auf andere kommen. Obwohl nur ein Abschnitt tatsächlich belegt ist, werden dann mehrere gleichzeitig als belegt gemeldet.

Abhilfe schafft dann eine sog. **Entstör- bzw. Entkoppeldiode**, die in die Zuleitung zum Referenzeingang geschaltet wird. Ein Verdrahtungsbeispiel finden Sie auf unserer Web-Site im Bereich „Anschlussbeispiele“.

### 2. Zweileiter-Gleissystem:

Werden **Reedkontakte** auf der Anlage zur Rückmeldung verwendet, so ist die erste unten abgebildete Schaltung mit dem Rückmeldemodul **RM-88-N-O** verwendbar.



Modelleisenbahner, die das Märklin-Digital- oder Arnold-Digital-System verwenden, hatten bisher nicht die Möglichkeit, die sonst üblichen **Kontaktgleisschalter** (z.B. **Arnold 7440**) zur Rückmeldung zu verwenden.

Der **RM-88-N-O** ist im Eingang mit **Optokopplern** bestückt, die für die erforderliche Potentialtrennung sorgen.

Somit ist der direkte Anschluß von **Kontaktgleisschaltern** und **nicht potentialfreien Gleisbesetzmeldern** an das Rückmeldemodul möglich (untere Schaltung).

Im abgebildeten Beispiel wird die **Ref-Klemme** des Rückmeldemoduls **RM-88-N-O** mit dem einen Pol (untere Schiene) der Digitalspannung verbunden.

Der metallische Radkranz eines vorbeifahrenen Lok- oder Wagenrades stellt über den Kontaktgleisschalter eine elektrische Verbindung zum zweiten Pol (obere Schiene) der Digitalspannung her.

Auch **sehr kurze Schaltimpulse** werden vom Rückmeldemodul **RM-88-N-O** weitergeleitet, da sie bis zum Abruf von der Digitalzentrale oder dem Interface über den s88-Rückmeldebus **gespeichert** werden.

Rückmeldemodule aus der **Digital-Profi-Serie** lassen sich problemlos an Ihrer Digitalanlage betreiben, da sie **100% kompatibel** zum s88 Rückmeldebus sind.

### Weitere Produkte aus der Digital-Profi-Serie:

**RM-GB-8-N**  
**8-fach Rückmeldemodul mit integrierten Gleisbesetzmeldern** für den s88-Rückmeldebus.

**S-DEC-4**  
**4-fach Magnetartikeldecoder** mit frei programmierbarer Decoderadresse und externer Versorgungsmöglichkeit.

**M-DEC**  
**4fach Decoder für motorische (Weichen-) Antriebe.** Motorstrom bis 1A. Mit frei programmierbarer Decoderadresse. Antriebe werden ohne Zusatzschaltungen direkt mit den Decoderausgängen verbunden.

**LS-DEC**  
**Lichtsignal-Decoder** für bis zu vier LED-bestückte Signale. Signalbilder werden vorbildgerecht auf- und abgedimmt und direkt über Decoderadressen gestellt.

Made in Europe by  
**Littfinski DatenTechnik (LDT)**  
Bühler electronic GmbH  
Ulmenstraße 43  
15370 Fredersdorf / Germany  
Tel.: +49 (0) 33439 / 867-0  
Internet: [www.ltd-infocenter.com](http://www.ltd-infocenter.com)

Technische Änderungen und Irrtum vorbehalten. © 09/2022 by LDT  
Märklin und Arnold sind eingetragene Warenzeichen.