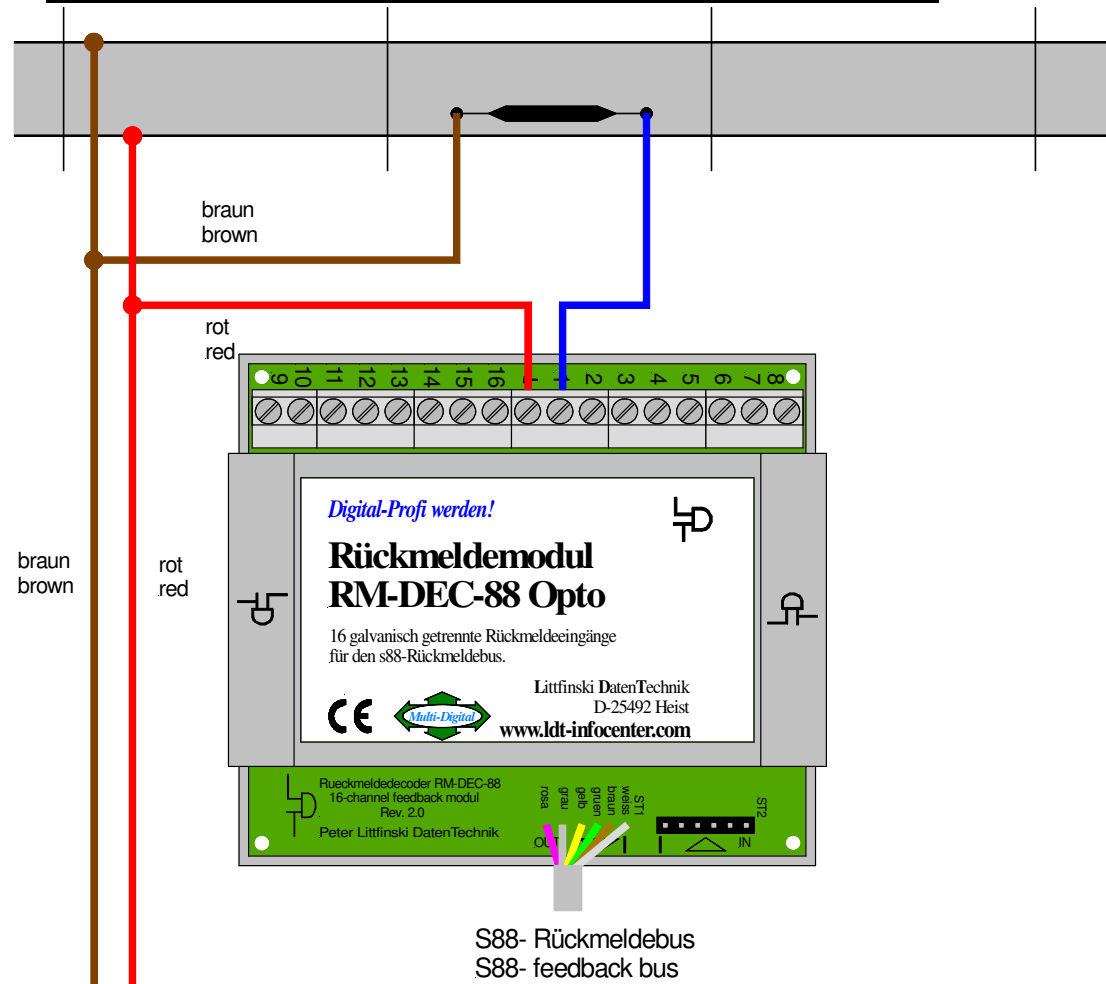


Rückmeldung über Reedkontakt (Opto)

Feedback via reed contact (opto)



Von Steuereinheit
oder Booster
From command station
or booster

S88- Rückmeldebus
S88- feedback bus

Technische Änderungen und Irrtum vorbehalten.
Subject to technical changes and errors.

© 11/2004 by LDT