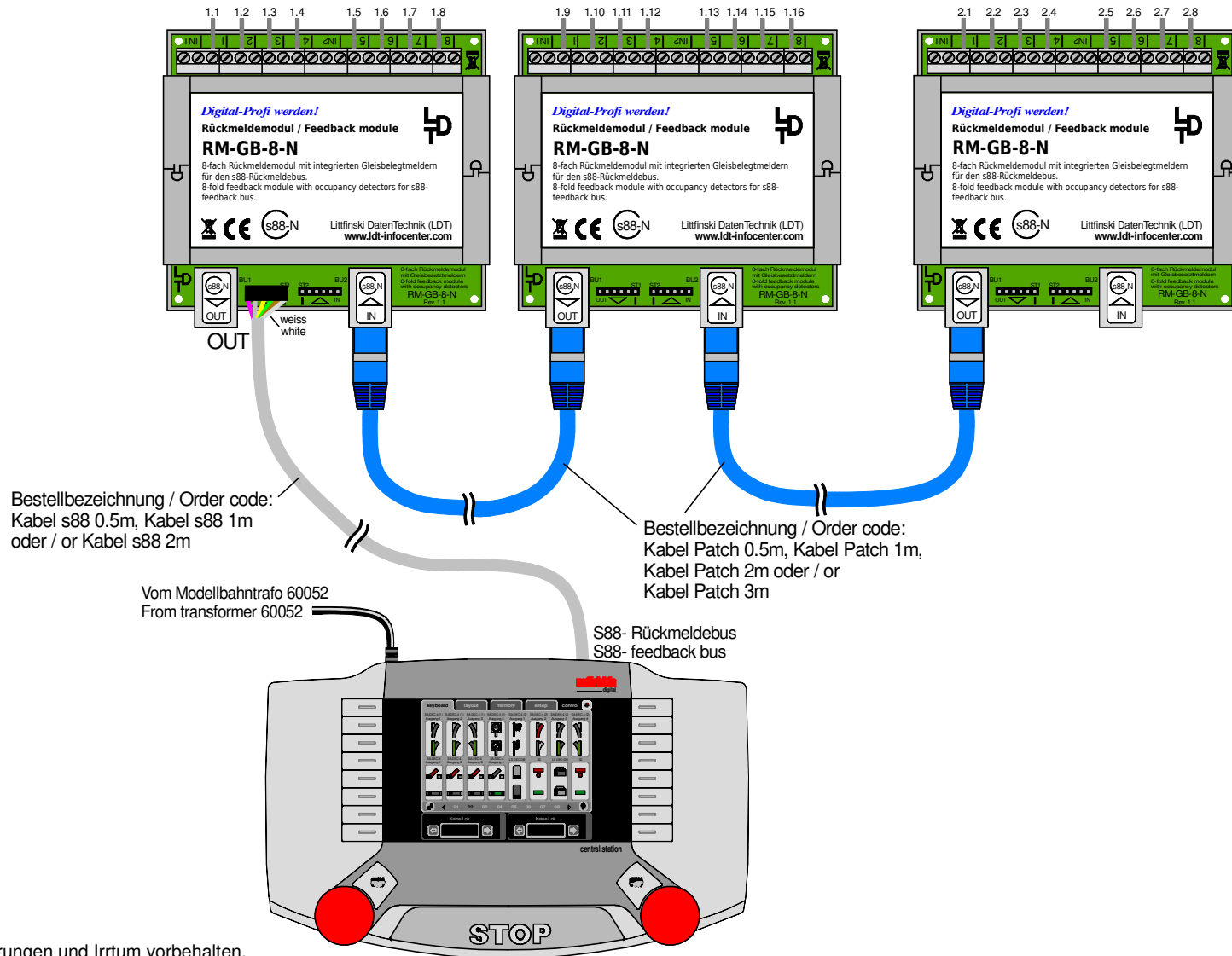


Nummerierung der Rückmeldeeingänge (RM-GB-8-N) / Patch-Kabel nach s88-N

Numbering the feedback registrations (RM-GB-8-N) / patch-cable to s88-N



Technische Änderungen und Irrtum vorbehalten.
 Subject to technical changes and errors.

© 04/2020 by LDT

