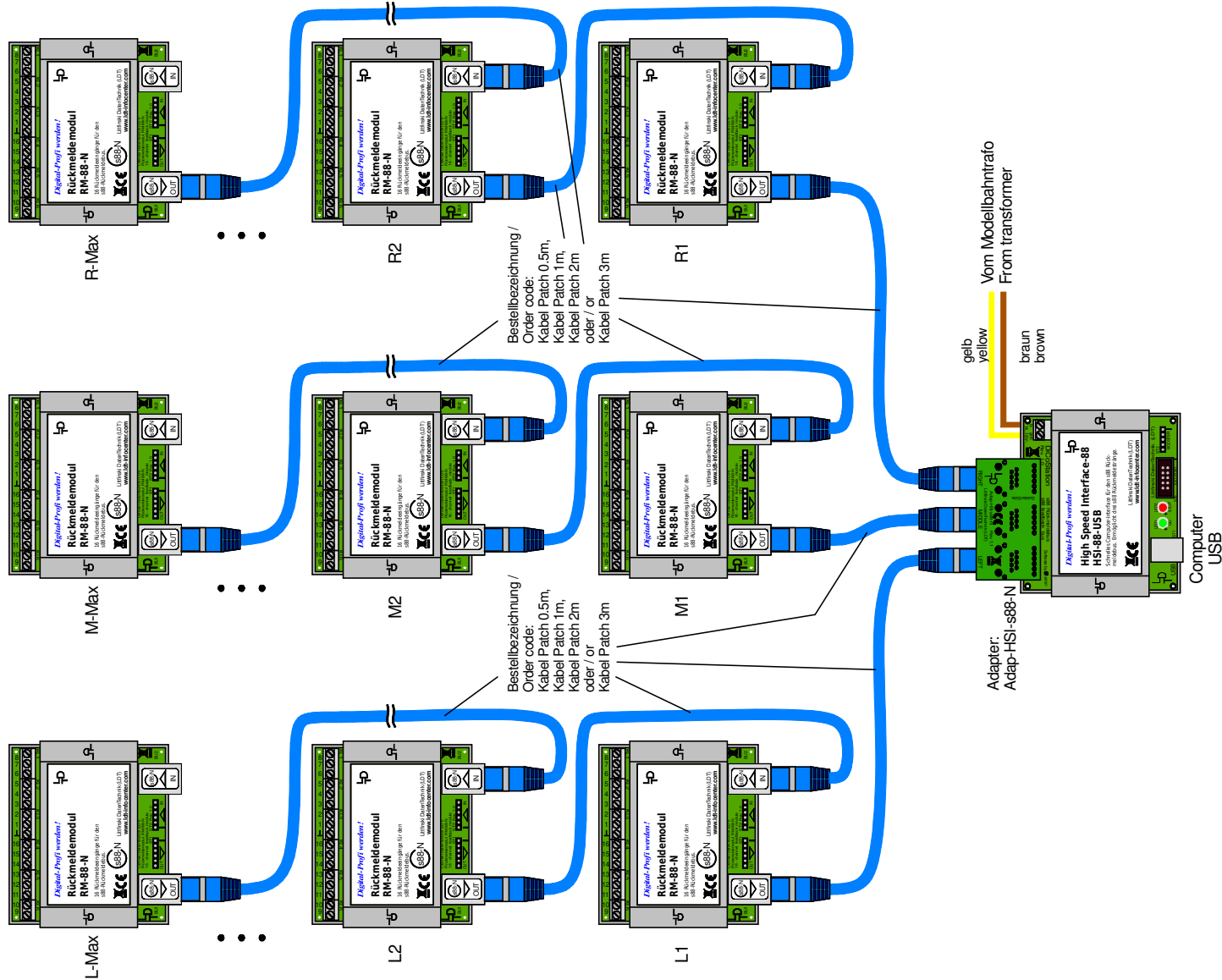


# HSI-88-USB und Adap-HSI-s88-N: Nummerierung der Rückmeldemodule (RM-88-N)/Patch-Kabel nach s88-N

## HSI-88-USB and Adap-HSI-s88-N: Numbering the feedback modules (RM-88-N) / patch-cable to s88-N



Technische Änderungen und Irrtum vorbehalten.  
 Subject to technical changes and errors.

© 05/2020 by LDT

