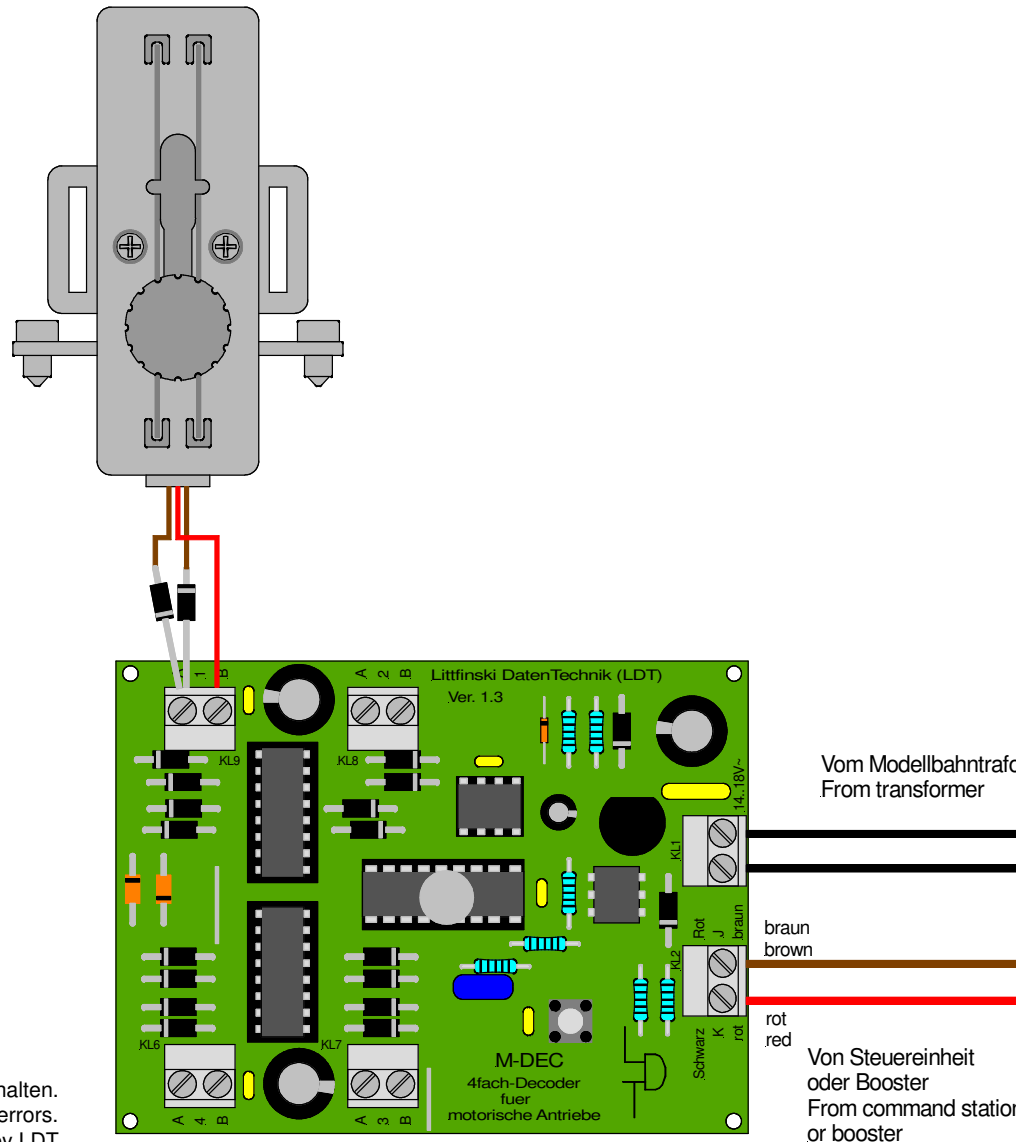


Conrad-Antrieb (21 99 98/99) und Hoffmann-Antrieb MWA 02

Conrad-Drive (21 99 98/99) and Hoffmann-Drive MWA 02



Technische Änderungen und Irrtum vorbehalten.
Subject to technical changes and errors.
© 02/2006 by LDT

