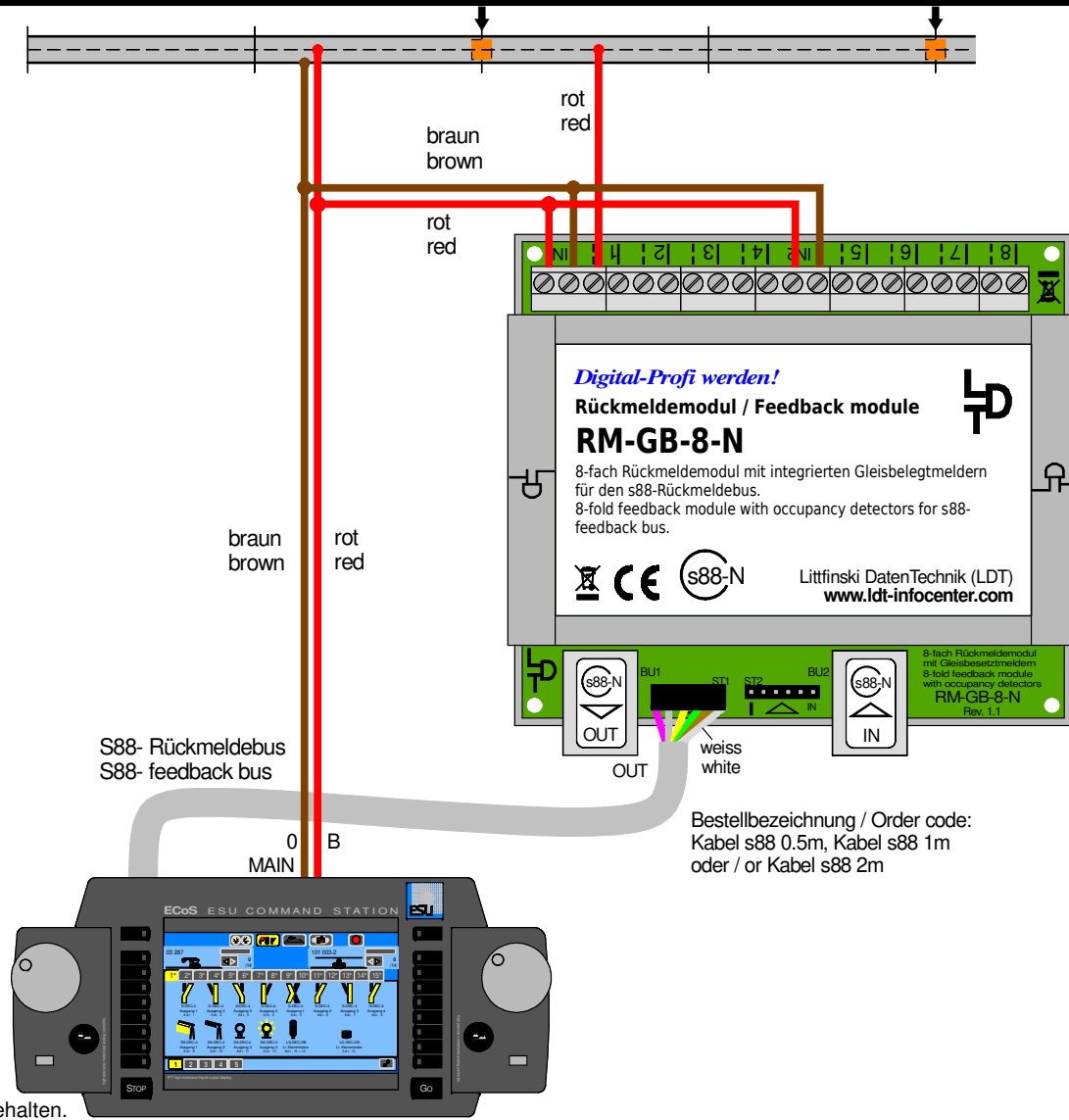


Gleisüberwachung mit isoliertem Mittelleiter / s88-Standardkabel Track monitoring via isolated center conductor / s88 standard cable



Technische Änderungen und Irrtum vorbehalten.
 Subject to technical changes and errors.

© 05/2020 by LDT

