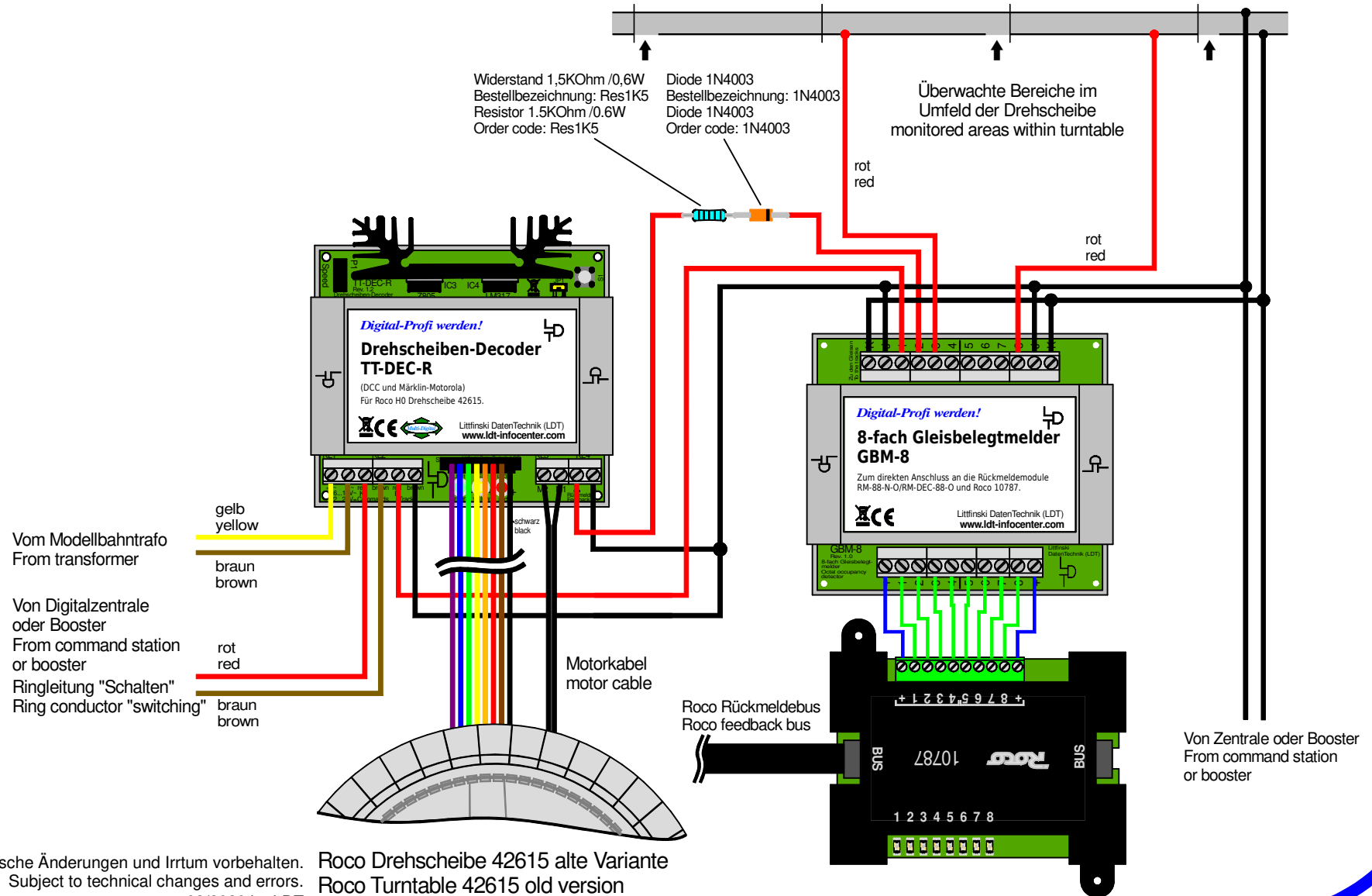


TT-DEC-R Rückmeldung: Position erreicht und Bühnengleis belegt mit GBM-8

TT-DEC-R Feedback report: Position received and turntable bridge track occupied by GBM-8



Technische Änderungen und Irrtum vorbehalten.
Subject to technical changes and errors.
© 02/2020 by LDT

Roco Drehscheibe 42615 alte Variante
Roco Turntable 42615 old version

