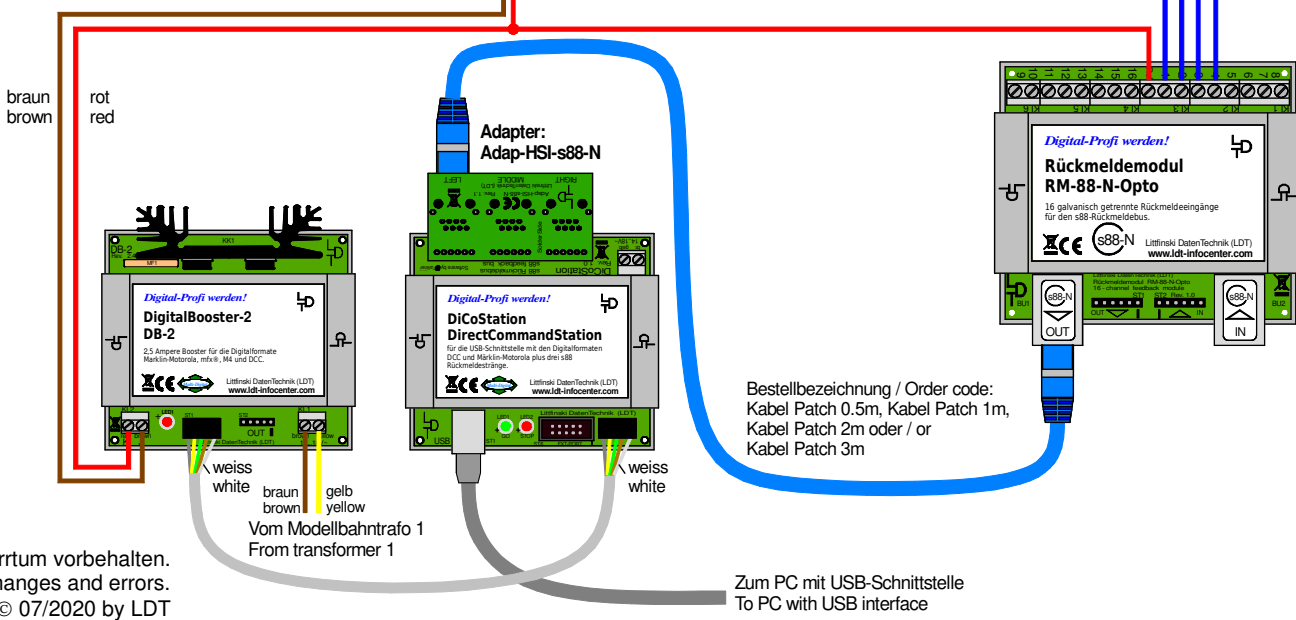
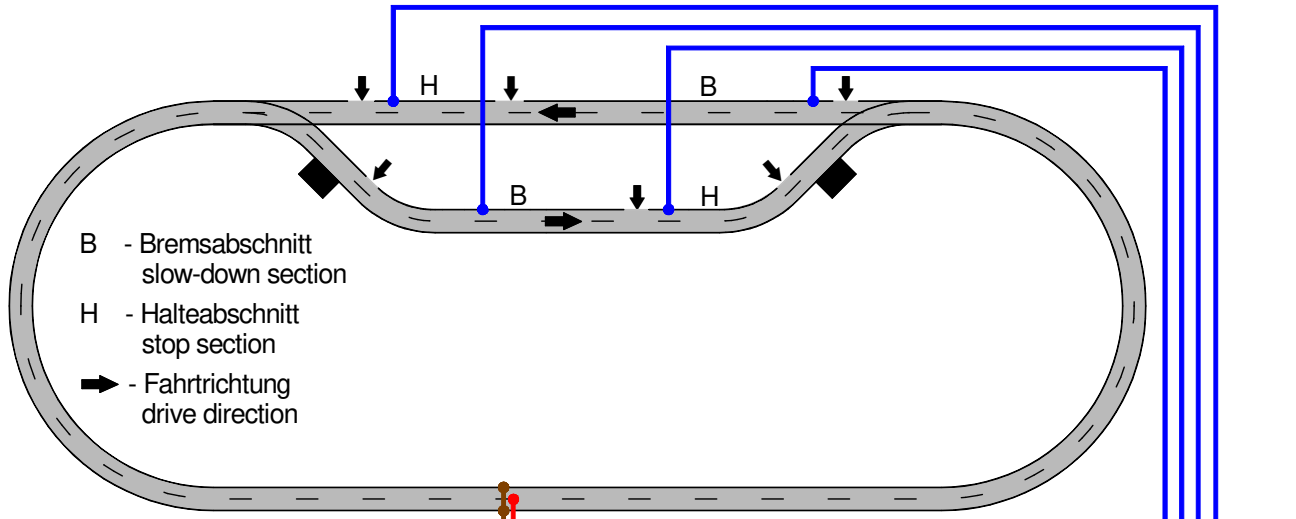


Gleisbelegtmeldung über Kontaktgleise (Opto) / Patch-Kabel nach s88 Track occupancy feedback via contact tracks (opto) / patch-cable to s88-N



Technische Änderungen und Irrtum vorbehalten.
Subject to technical changes and errors.
© 07/2020 by LDT

