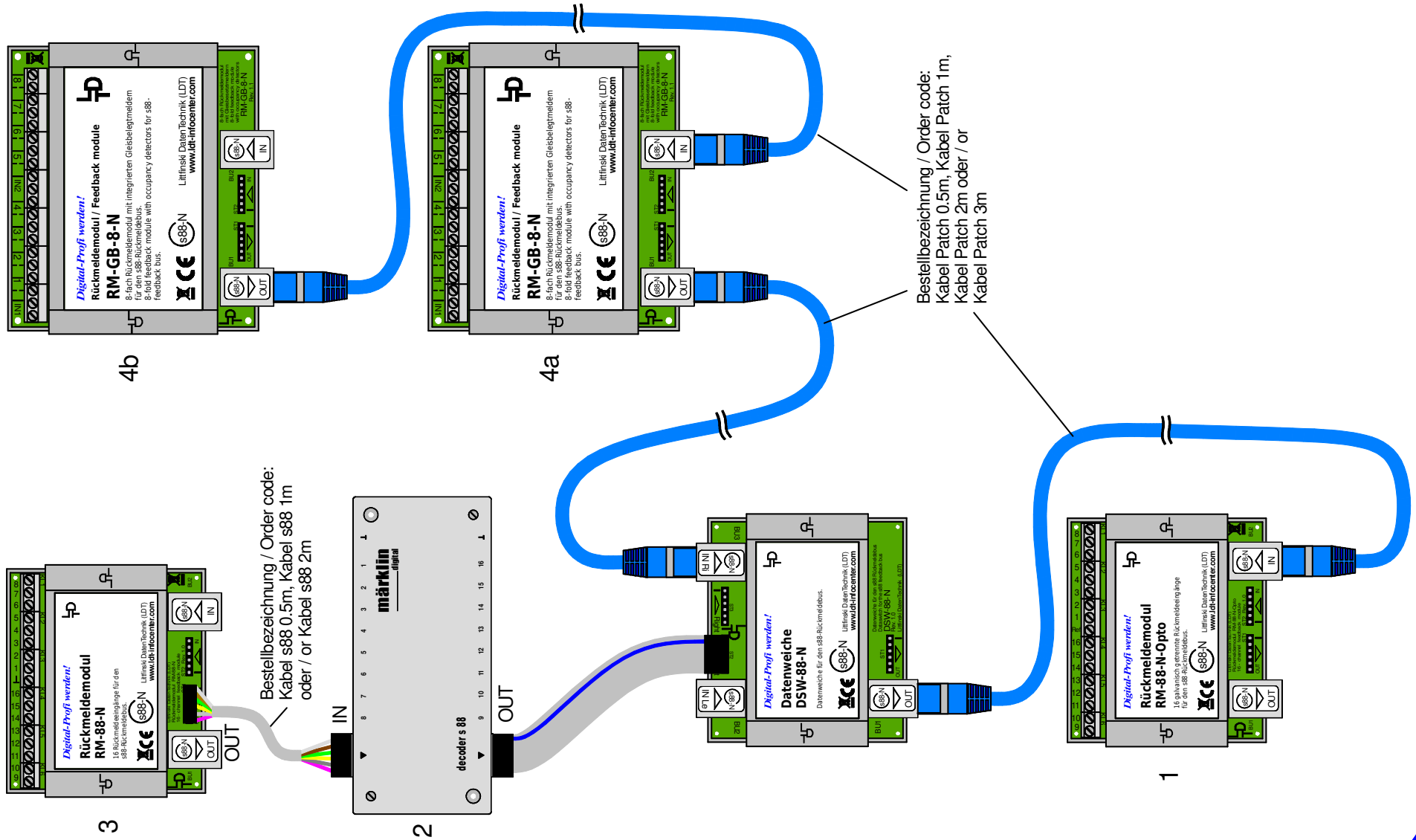


Nummerierung der Rückmeldemodule vor und hinter der Datenweiche (verschiedene Rückmeldemodule) Numbering the feedback modules before and after the Data switch (various feedback modules)



Technische Änderungen und Irrtum vorbehalten.
 Subject to technical changes and errors.

© 05/2020 by LDT

