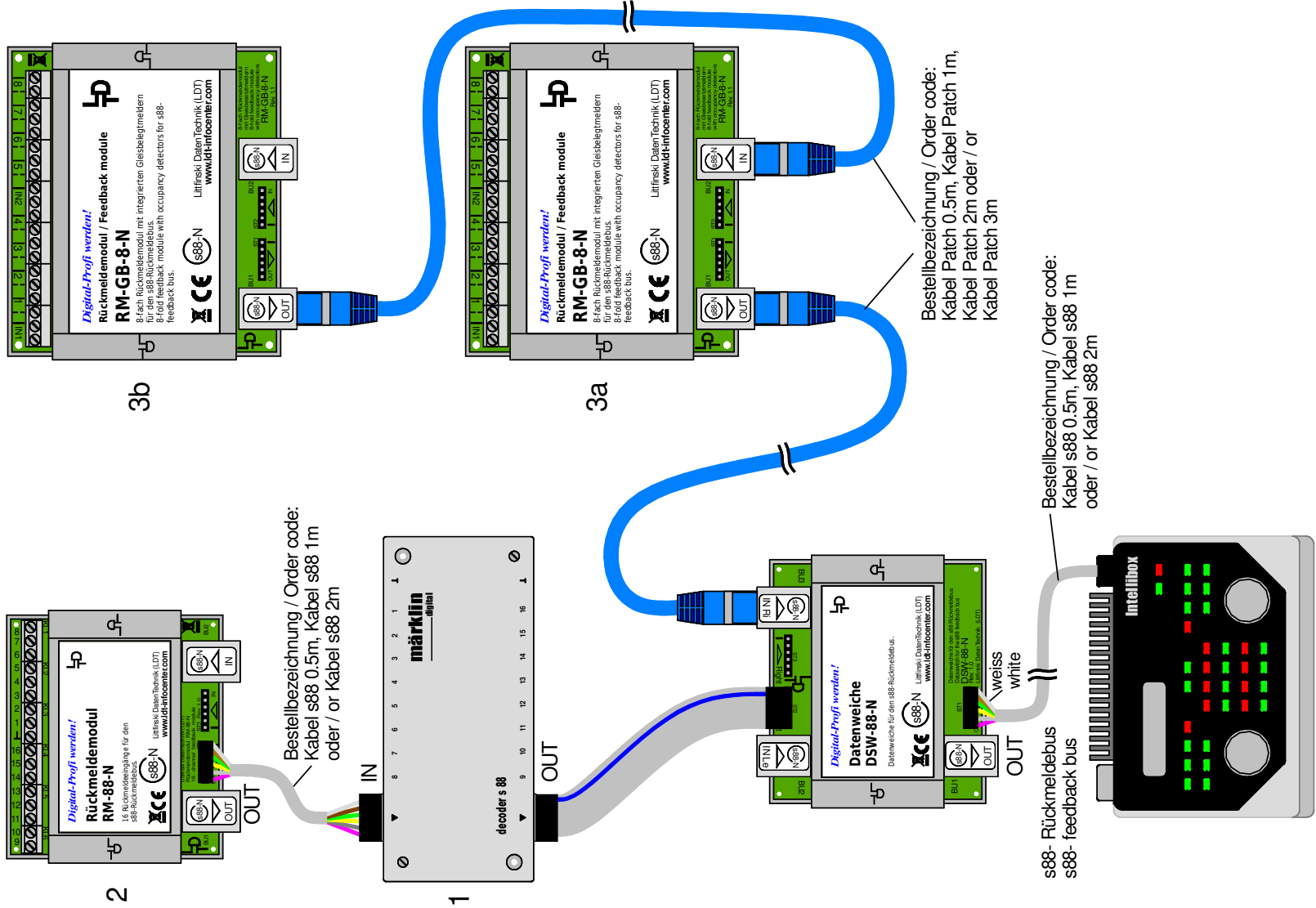


Datenweiche DSW-88-N an der Intellibox (verschiedene Rückmeldemodule)

Data switch DSW-88-N on Intellibox (various feedback modules)



Technische Änderungen und Irrtum vorbehalten.
Subject to technical changes and errors.
© 05/2020 by LDT