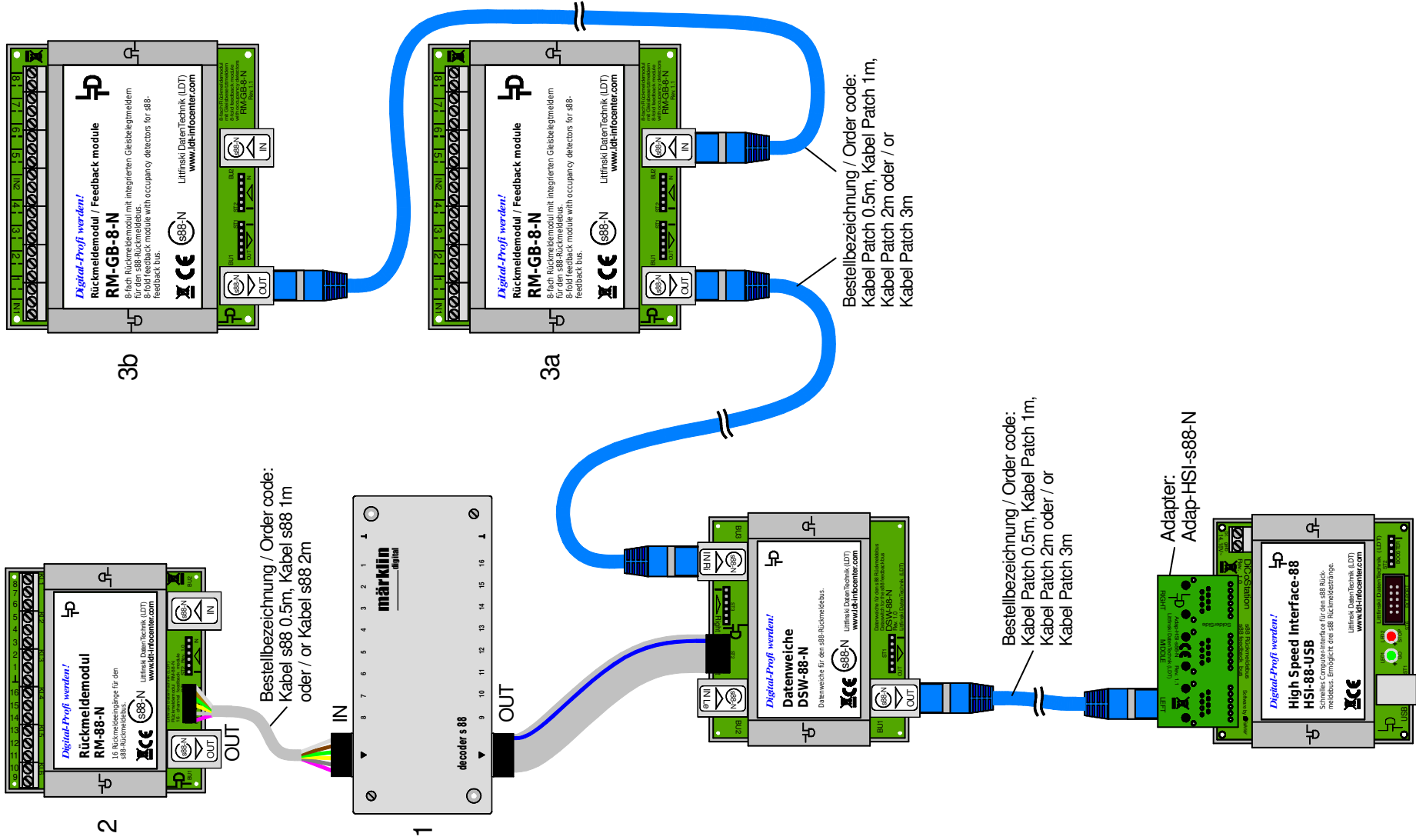


Datenweiche DSW-88-N am HSI-88-USB (verschiedene Rückmeldemodule)

Data switch DSW-88-N on HSI-88-USB (various feedback modules)



Technische Änderungen und Irrtum vorbehalten.
Subject to technical changes and errors.

© 05/2020 by LDT

