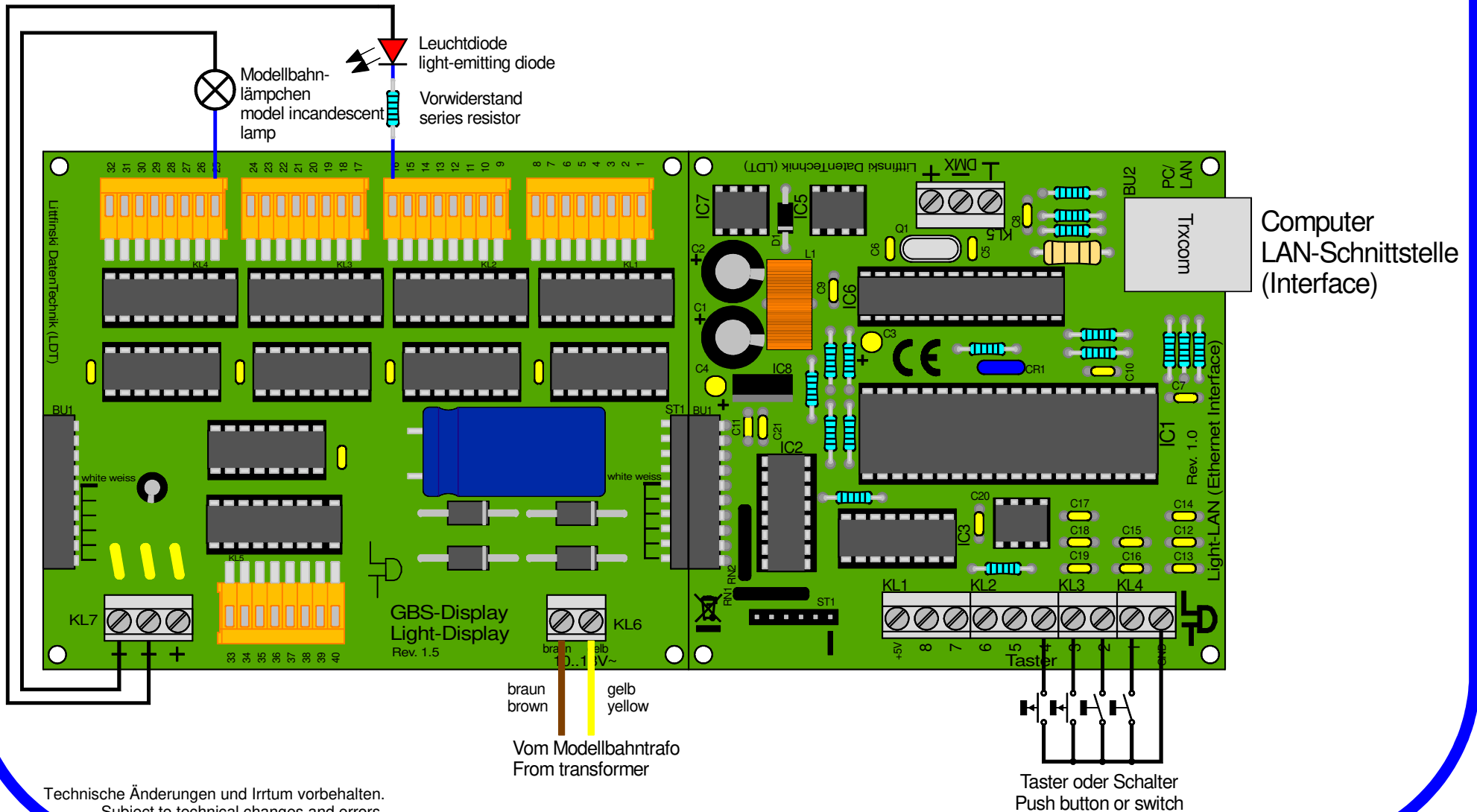


Bedienen mit Tastern und Schaltern

Operating with push buttons and switches



Technische Änderungen und Irrtum vorbehalten.
Subject to technical changes and errors.
© 01/2012 by LDT