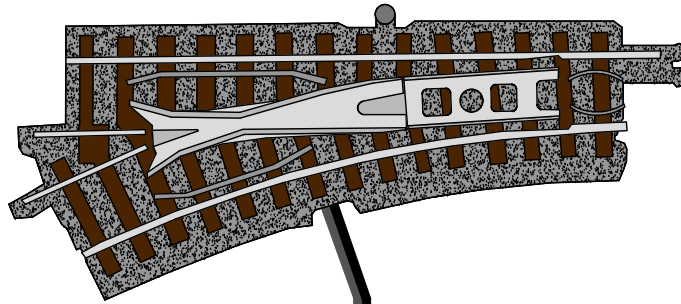
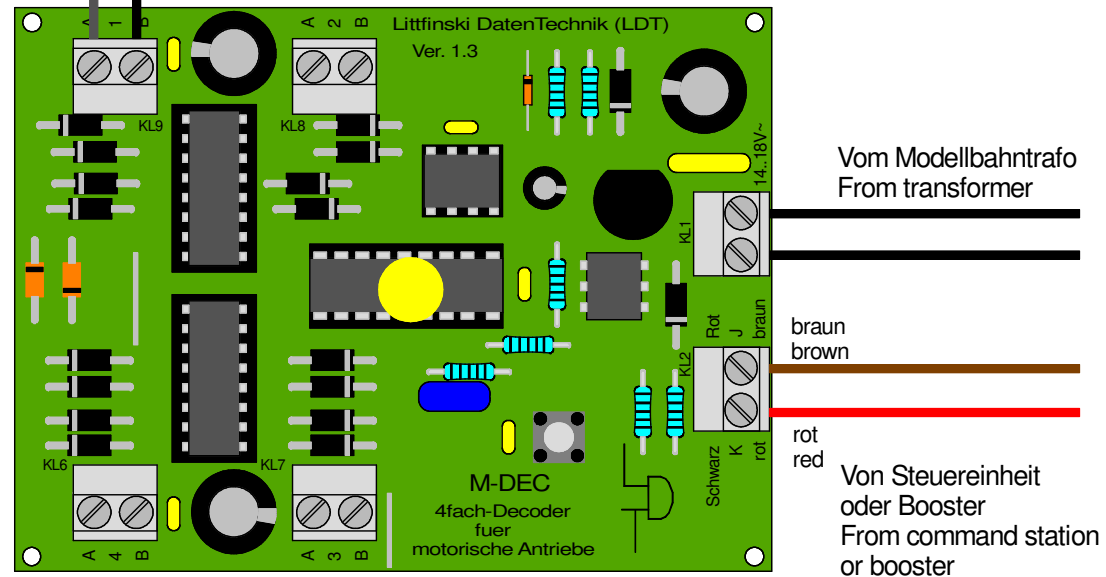


# ROKUHAN Weichen schalten

## Switching ROKUHAN turnouts



9,1V Z-Dioden  
Bestellbezeichnung: ZPY9V1  
9,1V Z-Diodes  
Order code: ZPY9V1



Technische Änderungen und Irrtum vorbehalten.  
Subject to technical changes and errors.  
© 01/2013 by LDT