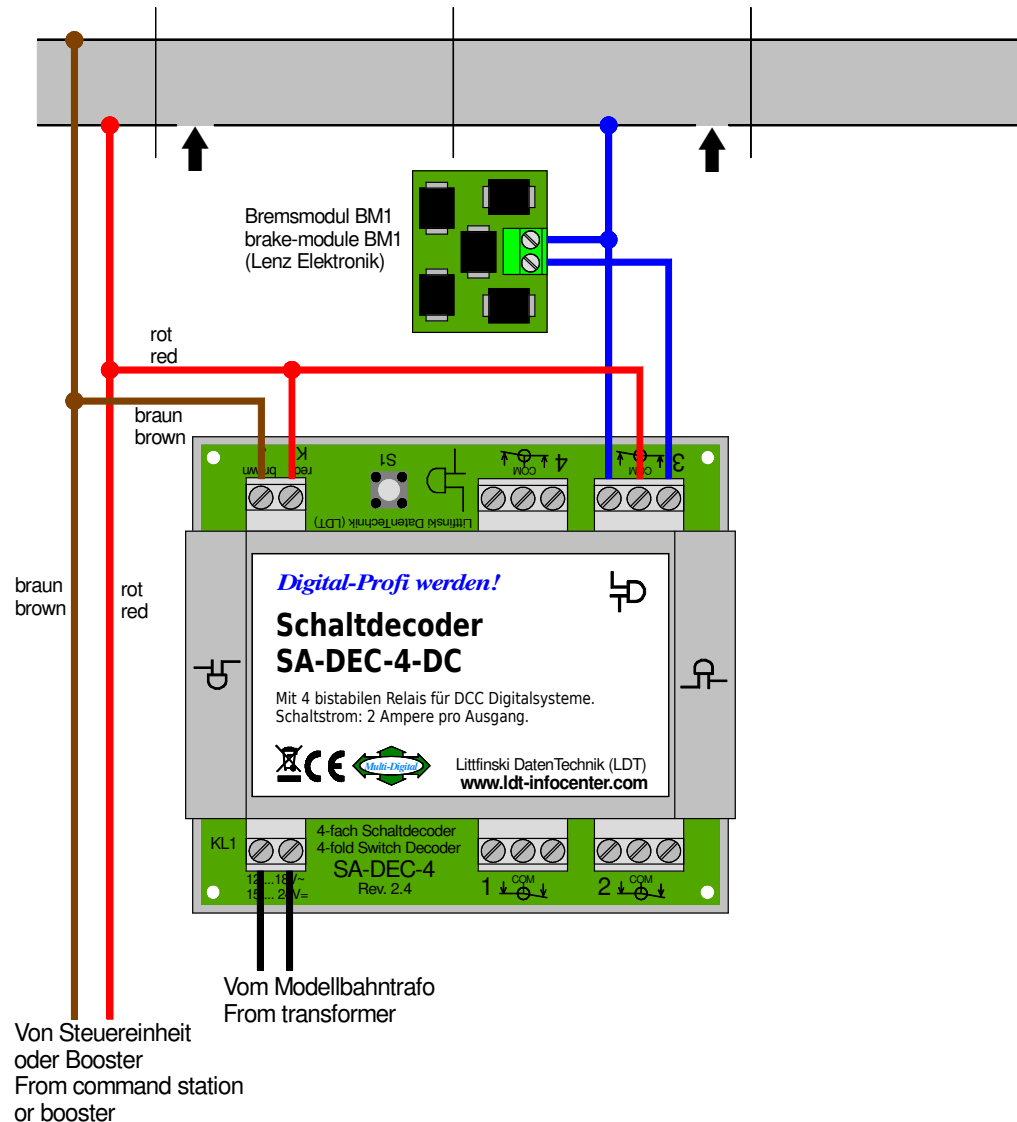


Zugbeeinflussung mit Bremsmodul BM1 für GOLD-Lokdecoder Train Influence with brake-module BM1 for GOLD-locomotive decoder



Technische Änderungen und Irrtum vorbehalten.
 Subject to technical changes and errors.
 © 03/2022 by LDT