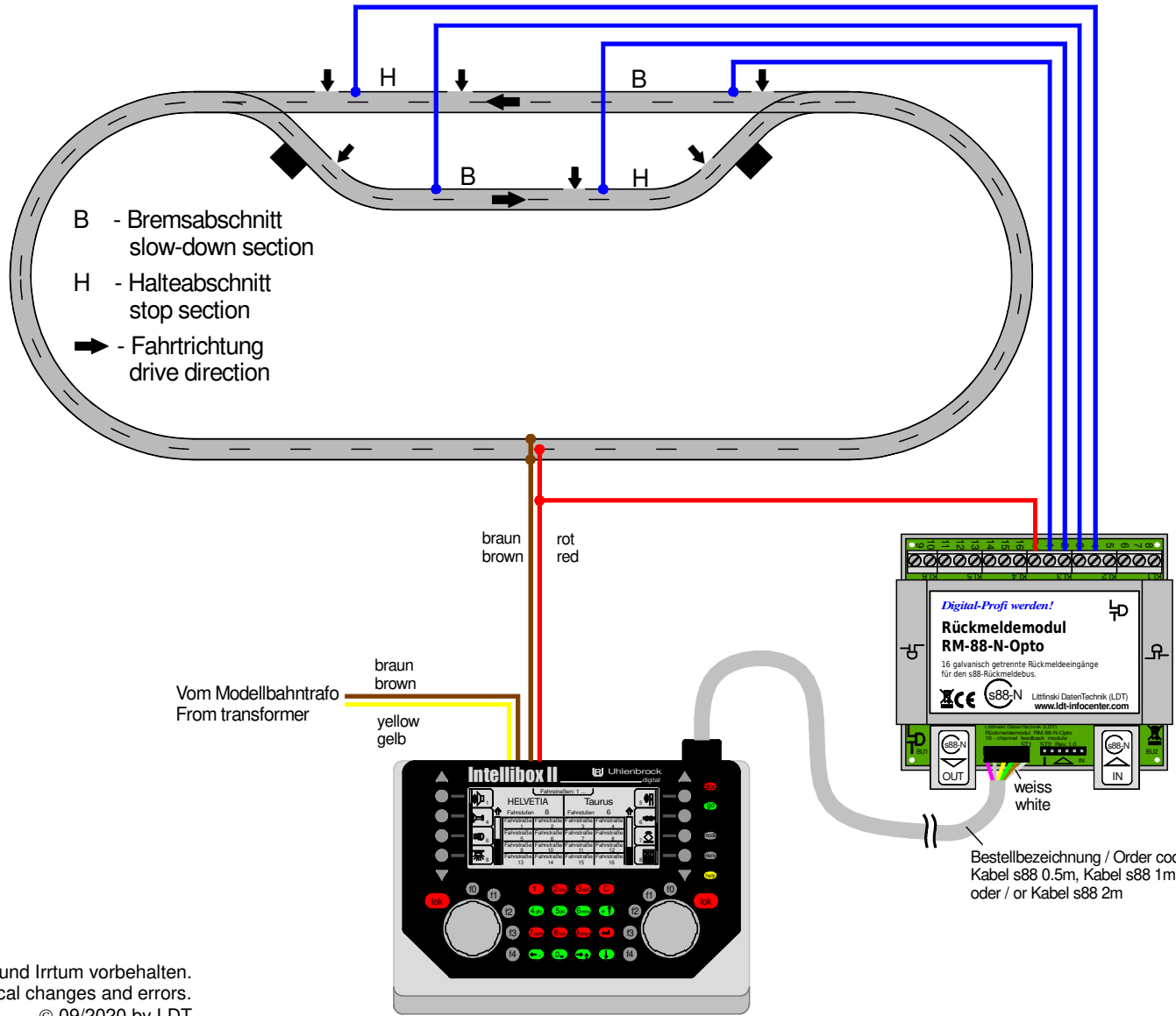


# Gleisbelegtmeldung über Kontaktgleise (Opto) / s88-Standardkabel Track occupancy feedback via contact tracks (opto) / s88 standard cable



Technische Änderungen und Irrtum vorbehalten.  
 Subject to technical changes and errors.  
 © 09/2020 by LDT

