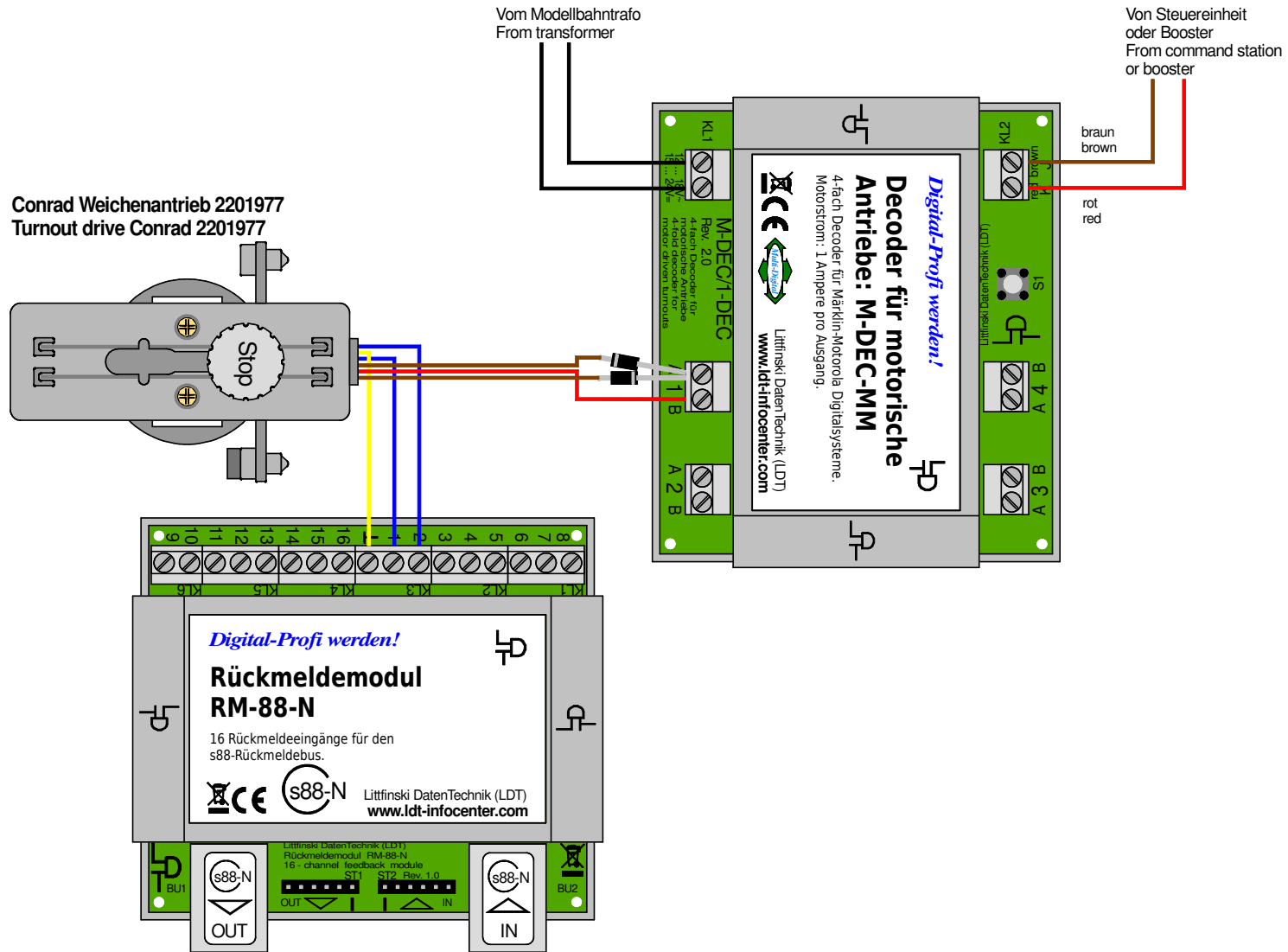


Conrad-Antrieb 2201977 mit Umschalter zur Weichenrückmeldung

Conrad-Drive 2201977 with switch for turnout feedback



Technische Änderungen und Irrtum vorbehalten.
Subject to technical changes and errors.

© 11/2021 by LDT