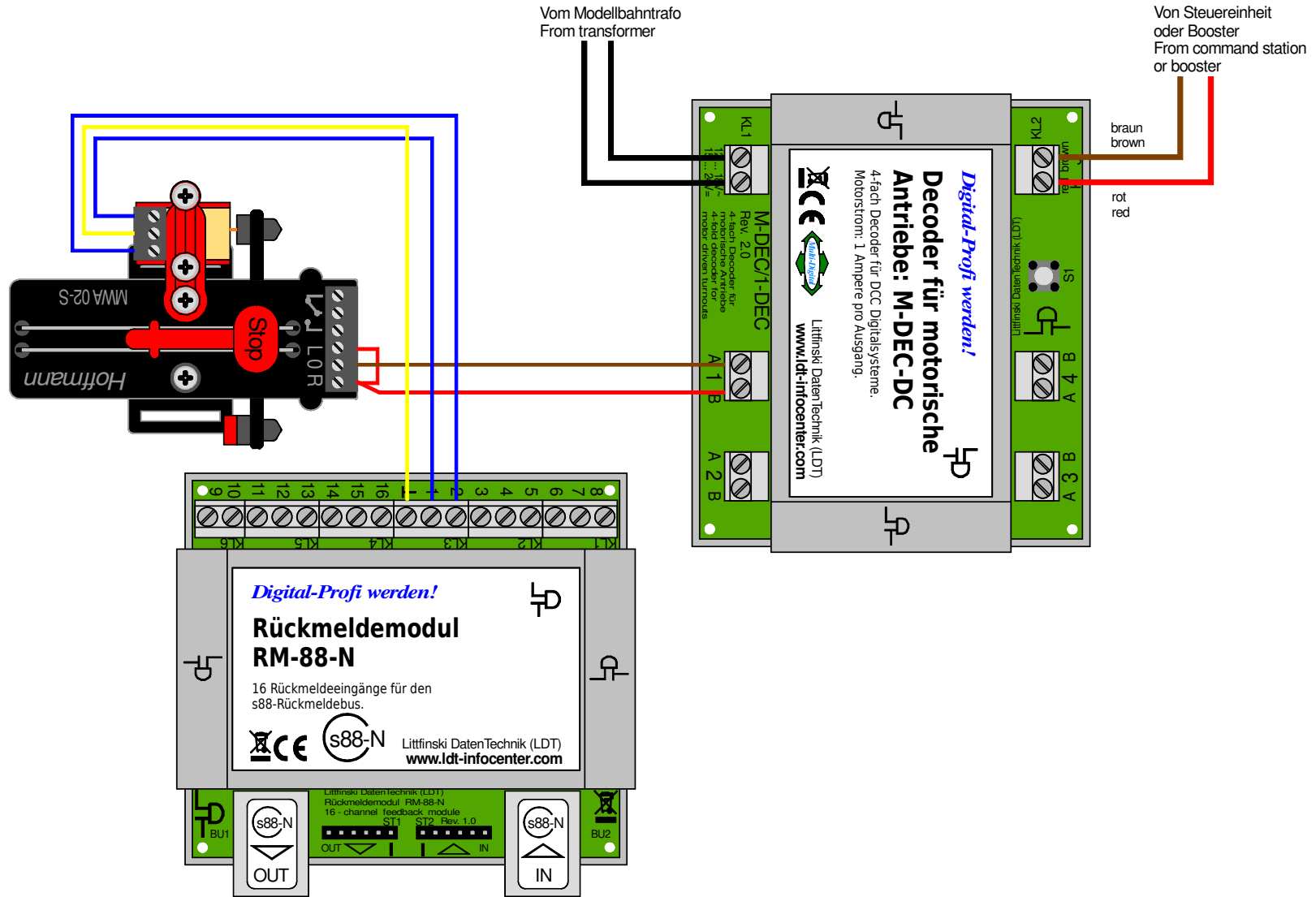


Hoffmann-Antrieb MWA02-S mit Zusatz-Umschalter und Weichenrückmeldung

Hoffmann-Drive MWA02-S with additional switch-over and turnout feedback



Technische Änderungen und Irrtum vorbehalten.
Subject to technical changes and errors.

© 01/2020 by LDT

