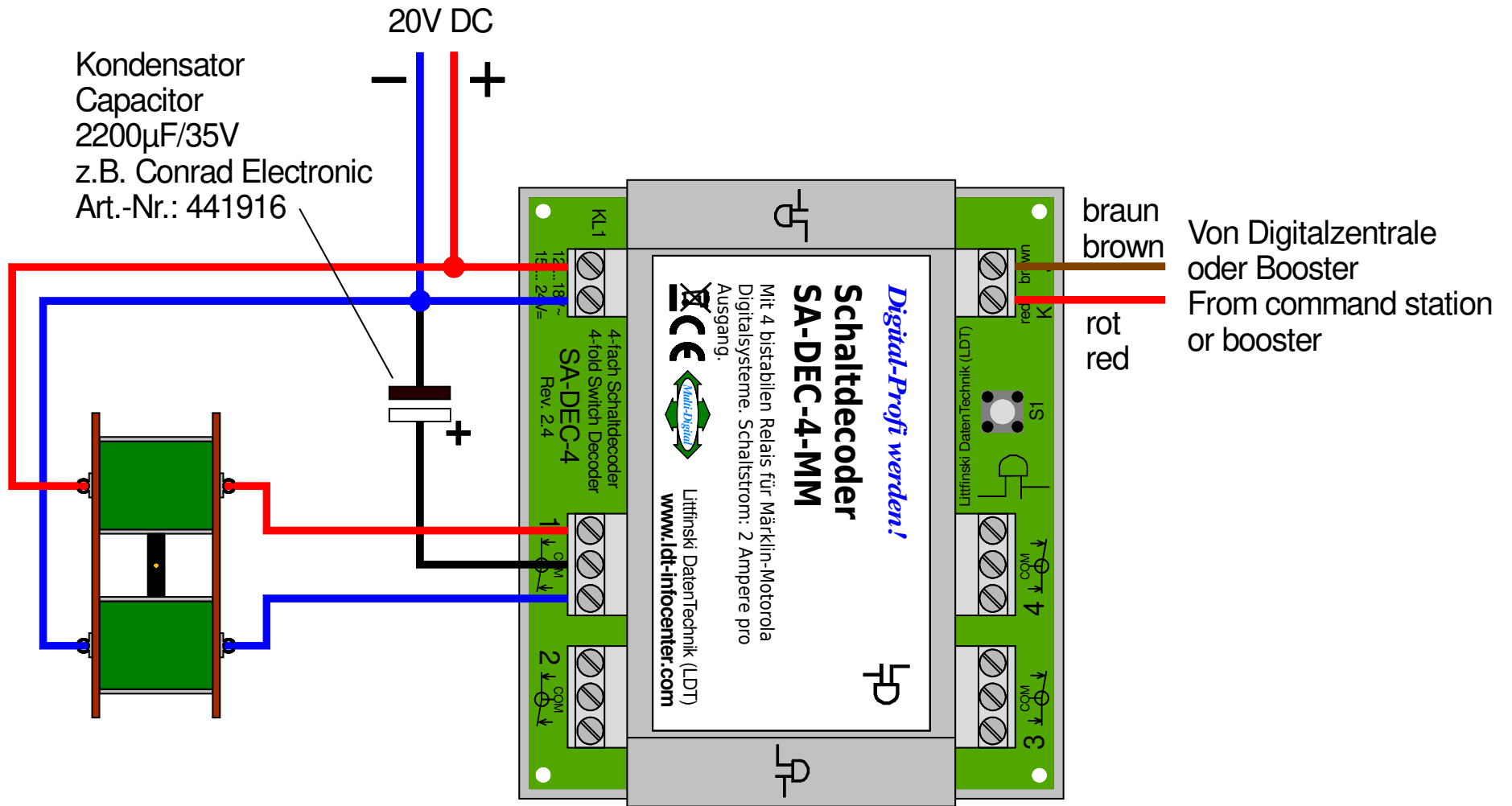


# Peco Antrieb PL-10 stellen

## Shifting Peco drive PL-10



Technische Änderungen und Irrtum vorbehalten.  
Subject to technical changes and errors.

© 03/2022 by LDT