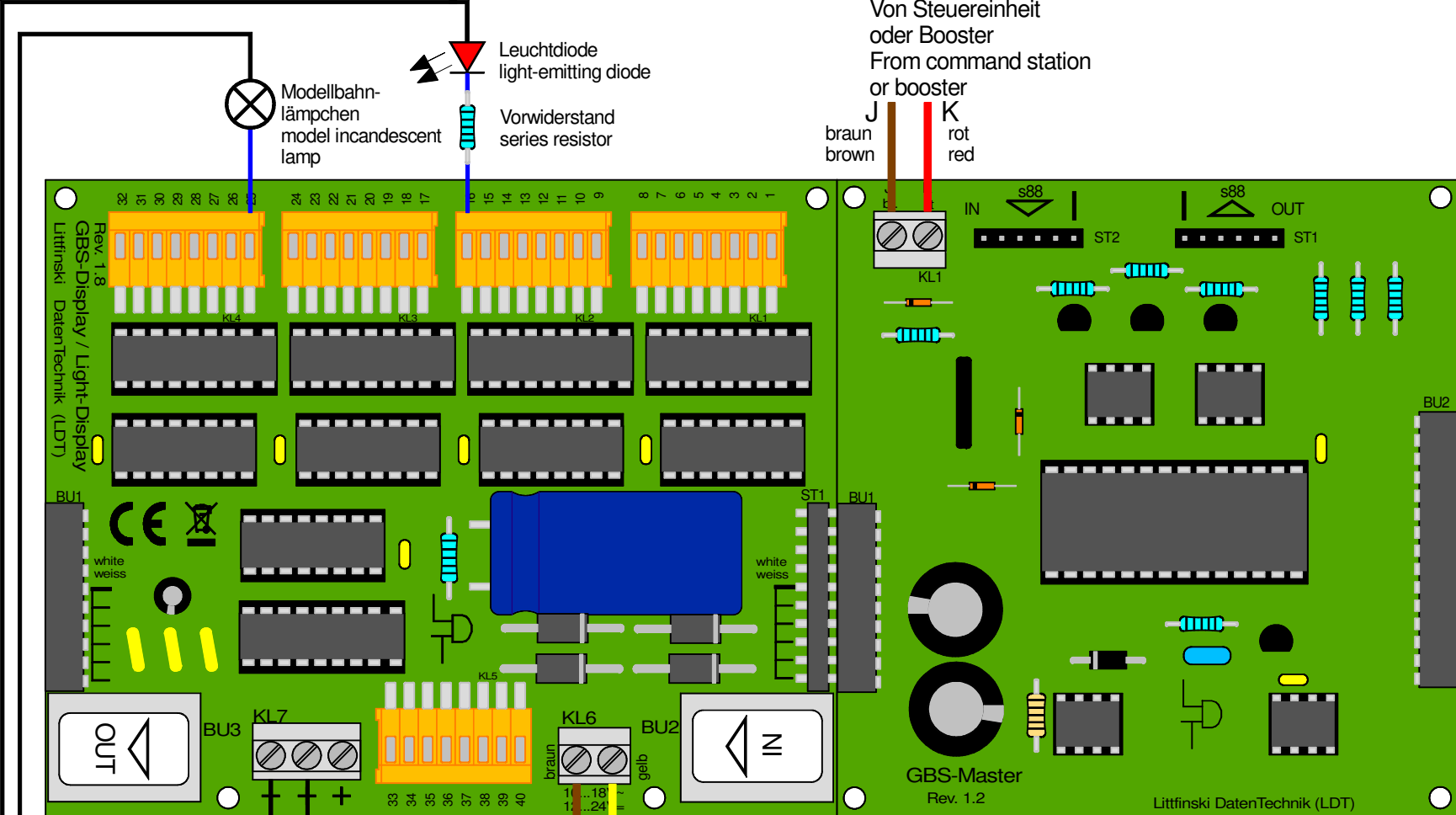


GBS-DEC-DC/MM: Modellbahnlämpchen und LED's anschliessen

GBS-DEC-DC/MM: connect model incandescent-lamps and LED lamps



Technische Änderungen und Irrtum vorbehalten.
 Subject to technical changes and errors.
 © 03/2020 by LDT

