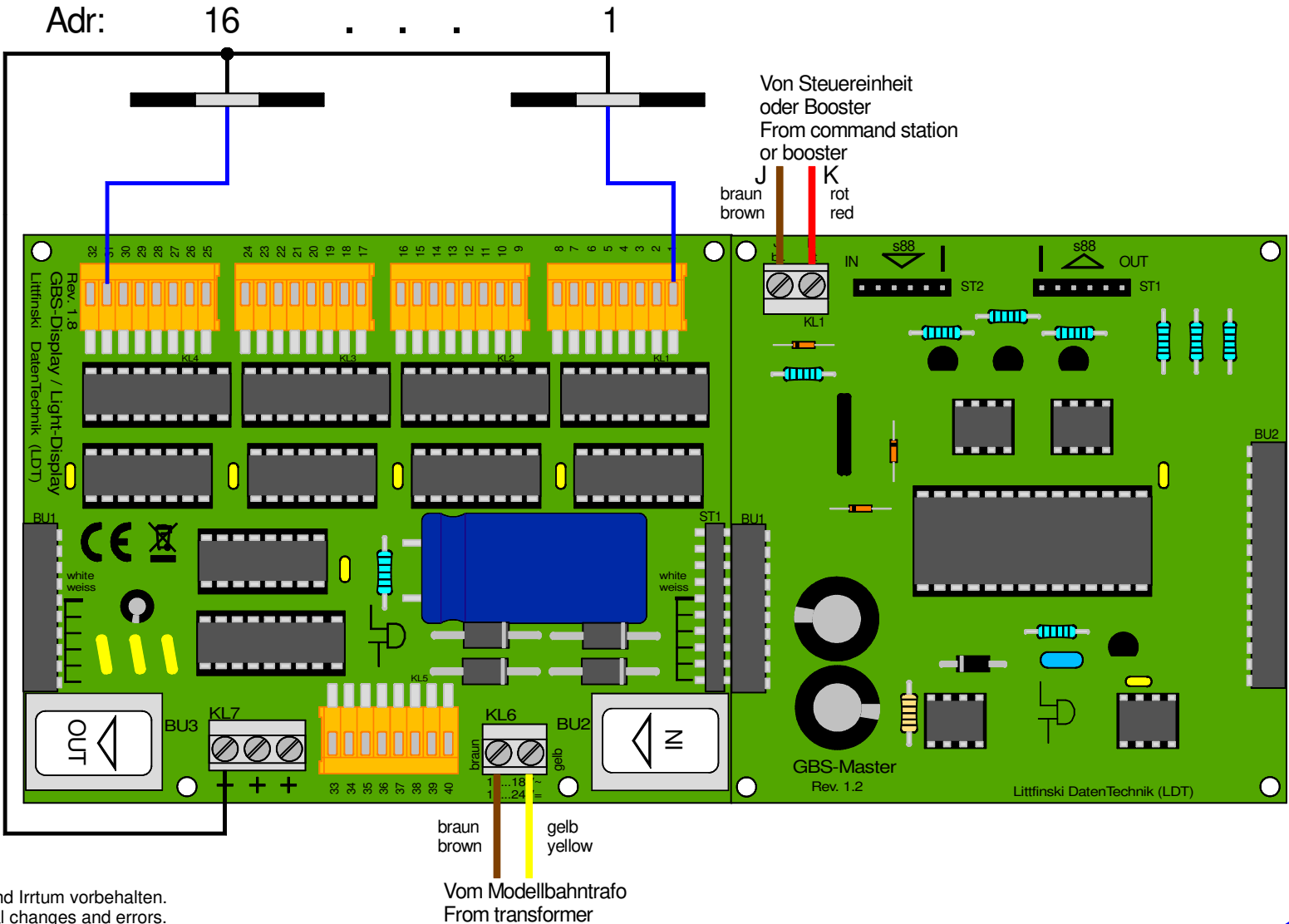


GBS-DEC-DC/MM: Belegmeldungen über Decoderadressen anzeigen

GBS-DEC-DC/MM: indicating occupancy reports via decoder addresses

Einstellungen:
Adjustment:

- Dis1 Adr:016-001**
- Dis1 K08-01:******
- Dis1 K16-09:******
- Dis1 K24-17:******
- Dis1 K32-25:******



Technische Änderungen und Irrtum vorbehalten.
Subject to technical changes and errors.
© 03/2020 by LDT

