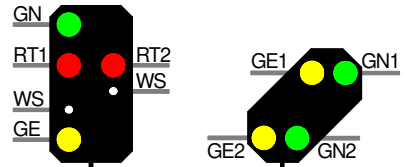


GBS-DEC-DC/MM: DB Haupt- und Vorsignalsymbole anschliessen

GBS-DEC-DC/MM: connect DB main- and advance signal aspects

Ausfahrtsignal exit signal	
Hp0 Zughalt train stop	Sh1 Rangierfahrt proceed shunting
rot / red / - 1	rot / red / - 2
grün / green / + Fahrt proceed Hp1	grün / green / + Langsamfahrt slow approach Hp2

Vorsignal advance signal	
Vr0 Zughalt train stop	
rot / red / - 3	rot / red / - 4
grün / green / + Fahrt proceed Vr1	grün / green / + Langsamfahrt slow approach Vr2



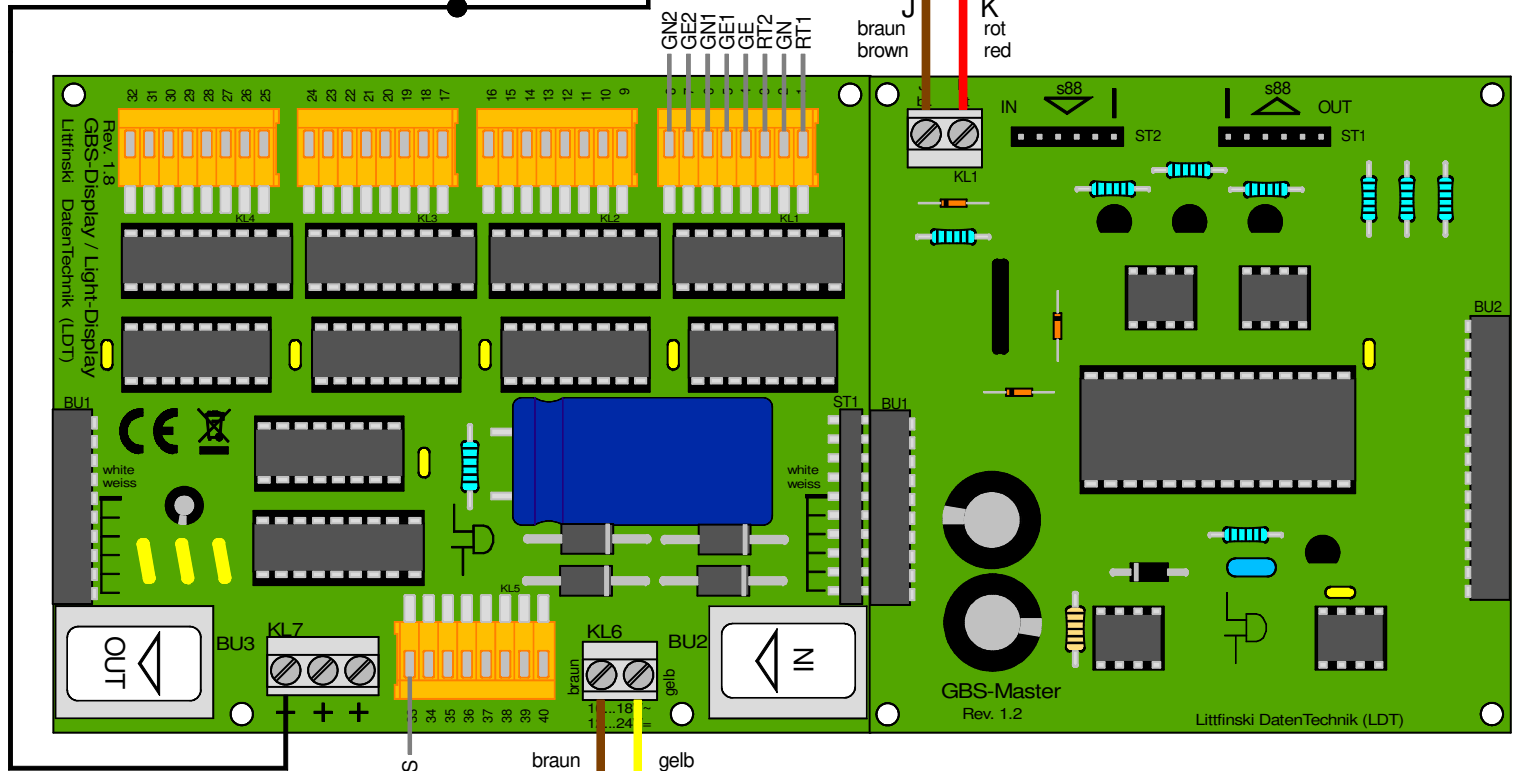
Von Steuereinheit
oder Booster
From command station
or booster

J
K
rot red
braun brown

Einstellungen:
Adjustment:

Dis1 Adr:016-001

Dis1 K08-01:VoHE



braun brown
gelb yellow

Vom Modellbahntrafo
From transformer

Technische Änderungen und Irrtum vorbehalten.
Subject to technical changes and errors.
© 03/2020 by LDT

