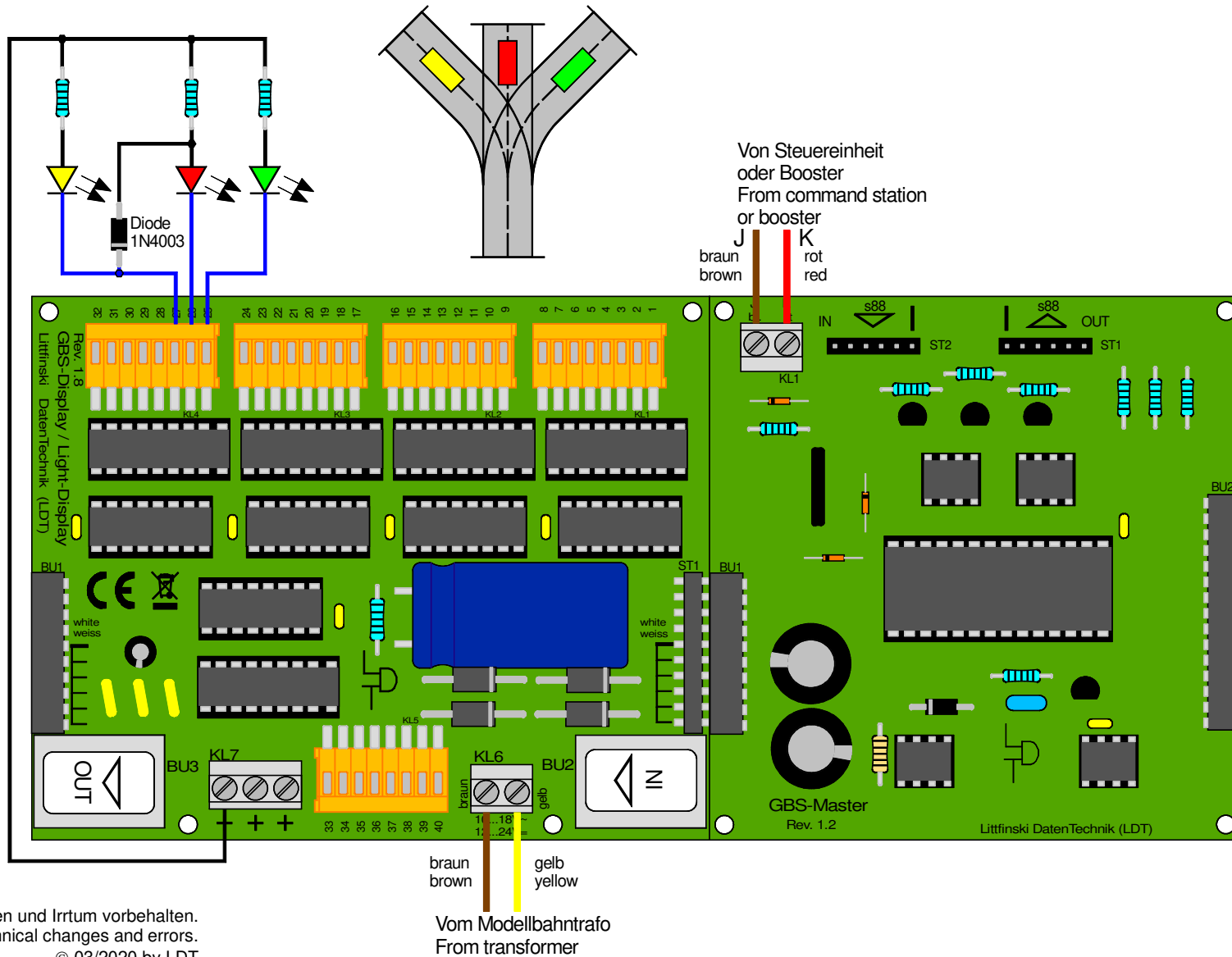


GBS-DEC-DC/MM: Dreiwegeweiche auf dem Stellpult über LED ausleuchten

GDS-DEC-DC/MM: Illumination of three-way turnouts on the switchboard via LED



Technische Änderungen und Irrtum vorbehalten.
Subject to technical changes and errors.
© 03/2020 by LDT