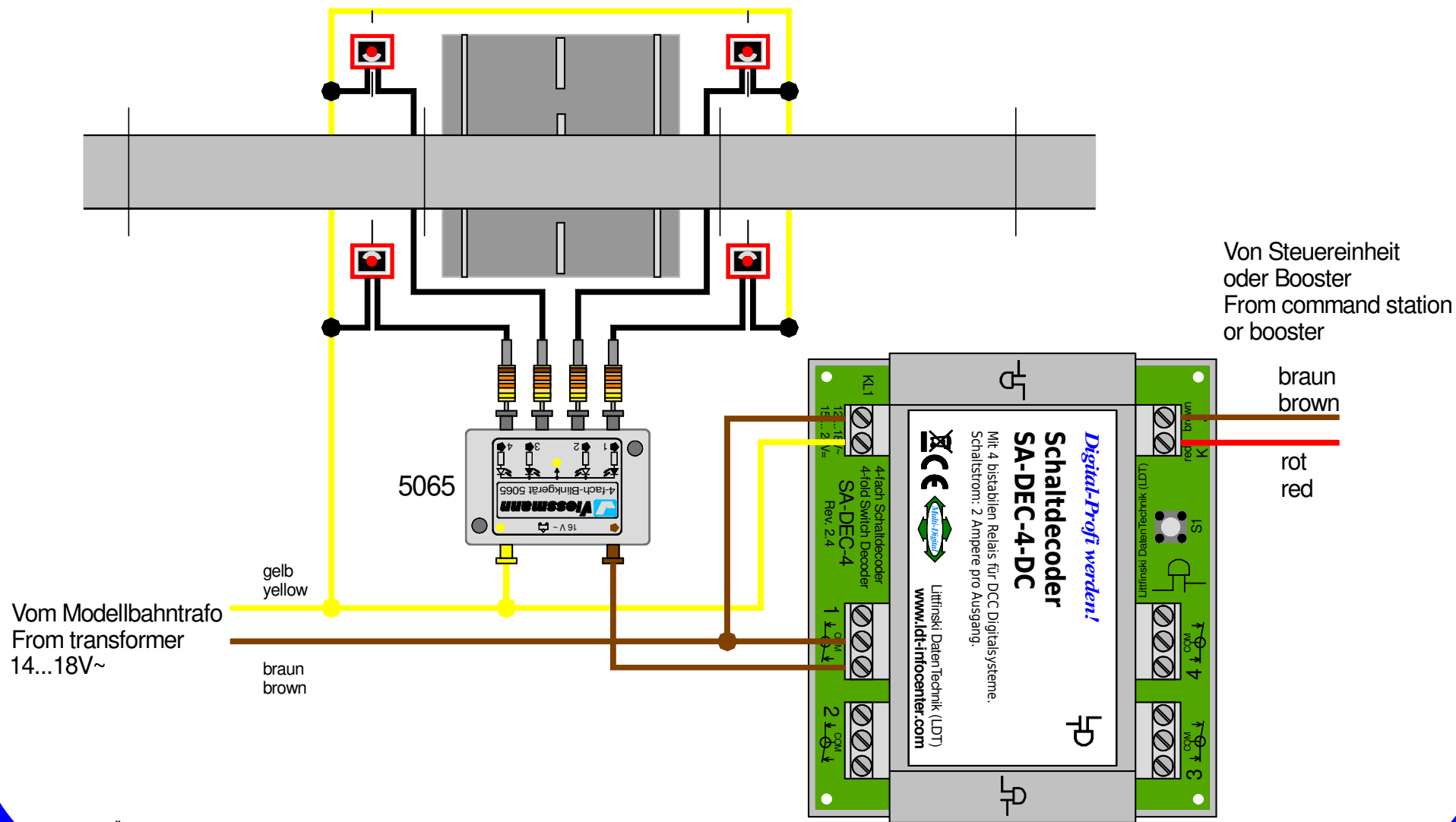


Viessmann Blinkelektronik für Andreaskreuze (5065) ein- und ausschalten Switching on/off the Viessmann flashing electronic on Andrew cross (5065)



Technische Änderungen und Irrtum vorbehalten.
Subject to technical changes and errors.
© 03/2022 by LDT