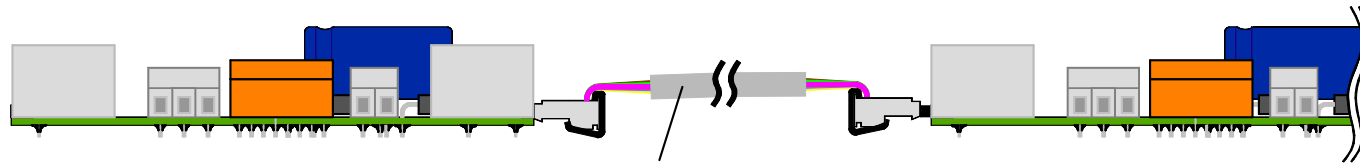


Light-Display: Verlängerungskabel zwischen zwei Modulen (Standardkabel)

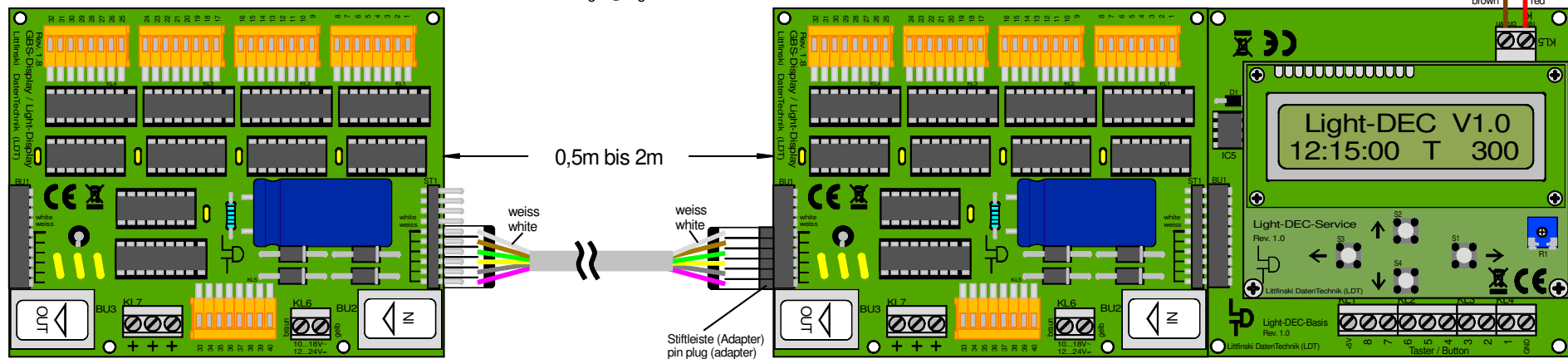
Light-Display: Extension cable between two modules (standard cable)



Bestellbezeichnung / Order code:
 Kabel Light@Night 0.5m, Kabel Light@Night 1m
 oder / or Kabel Light@Night 2m

Optional:
 Von DCC-Digitalzentrale
 oder Booster
 From DCC command station
 or booster

J
 braun
 brown
 K
 rot
 red



Technische Änderungen und Irrtum vorbehalten.
 Subject to technical changes and errors.
 © 06/2017 by LDT