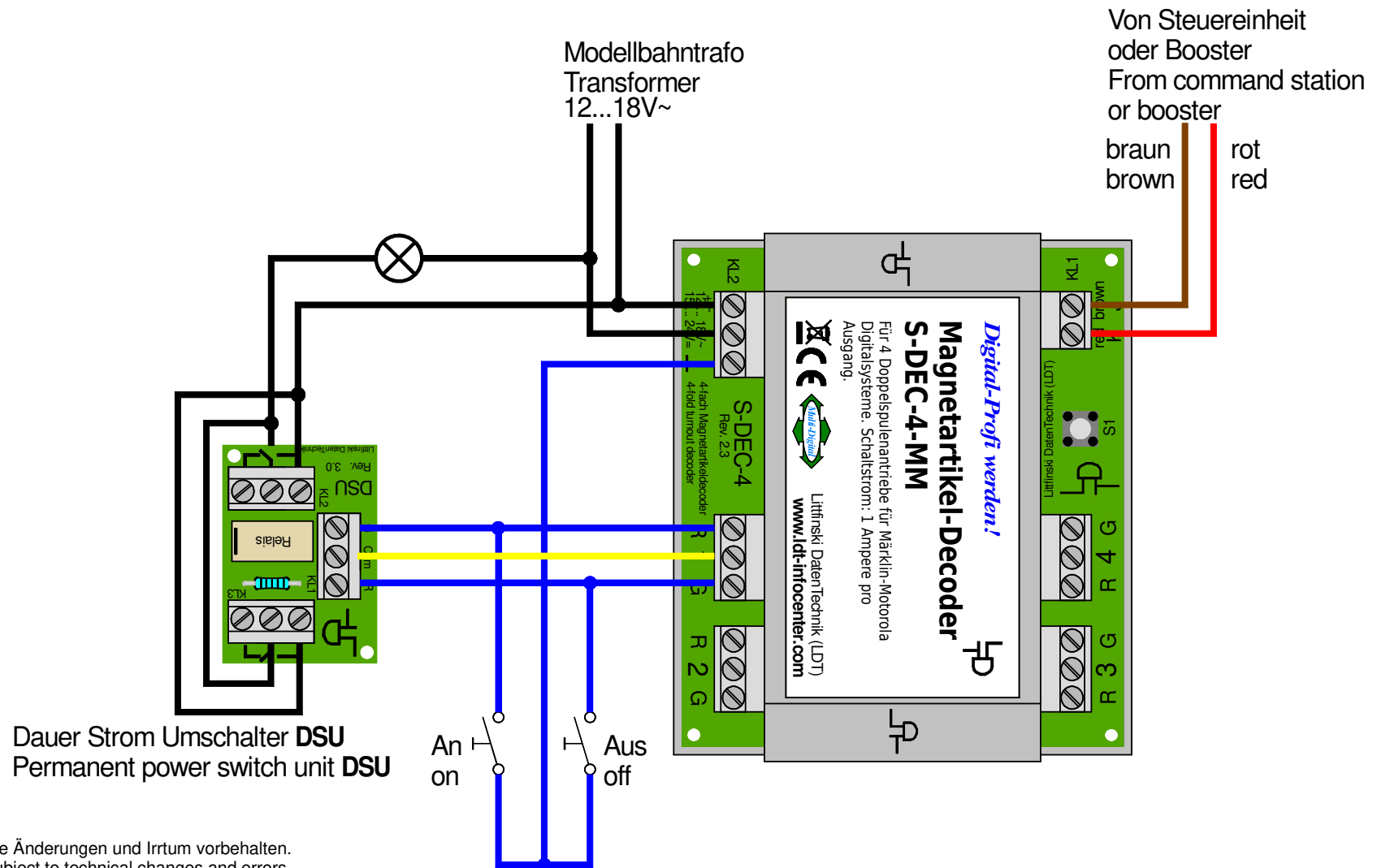


# Dauer Strom Umschalter (DSU) zusätzlich über Taster stellen

## Permanent power switch unit (DSU) operation additionally via manual key



Technische Änderungen und Irrtum vorbehalten.  
Subject to technical changes and errors.

© 01/2020 by LDT

