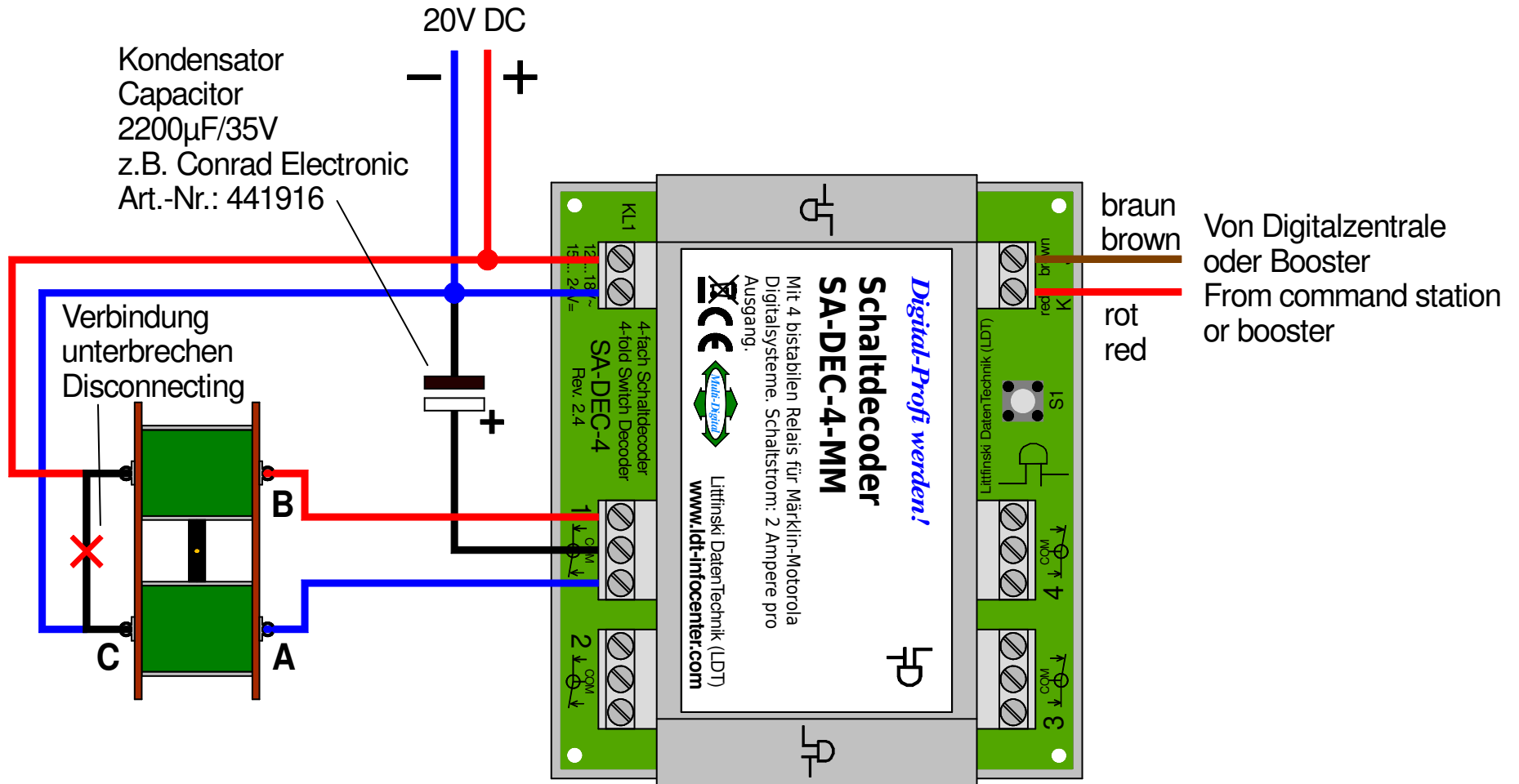


# Seep Antrieb PM 1 stellen

## Shifting Seep drive PM 1



Technische Änderungen und Irrtum vorbehalten.  
Subject to technical changes and errors.

© 03/2022 by LDT