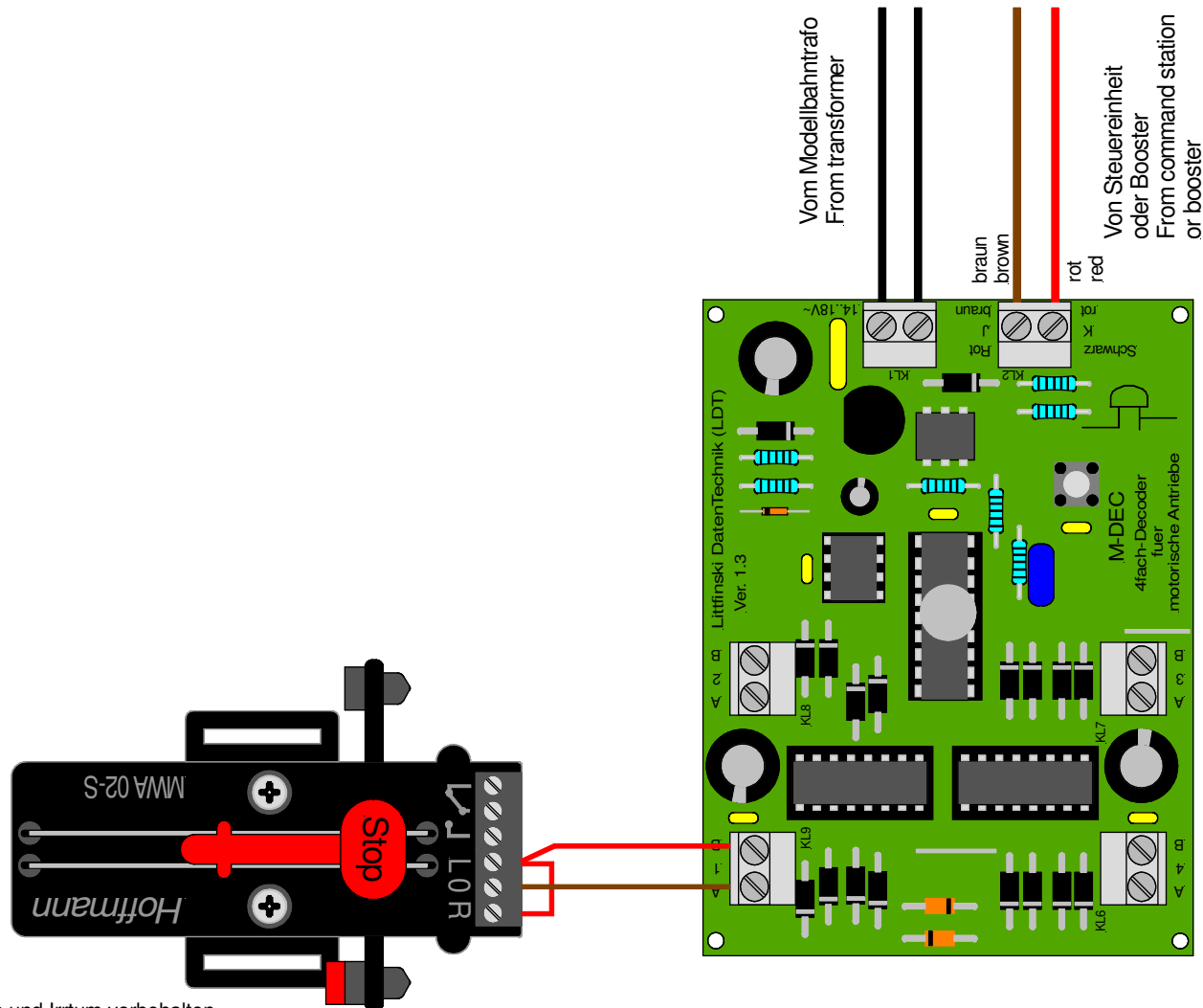


Hoffmann-Antrieb MWA02-S

Hoffmann-Drive MWA02-S



Technische Änderungen und Irrtum vorbehalten.
Subject to technical changes and errors.
© 02/2006 by LDT