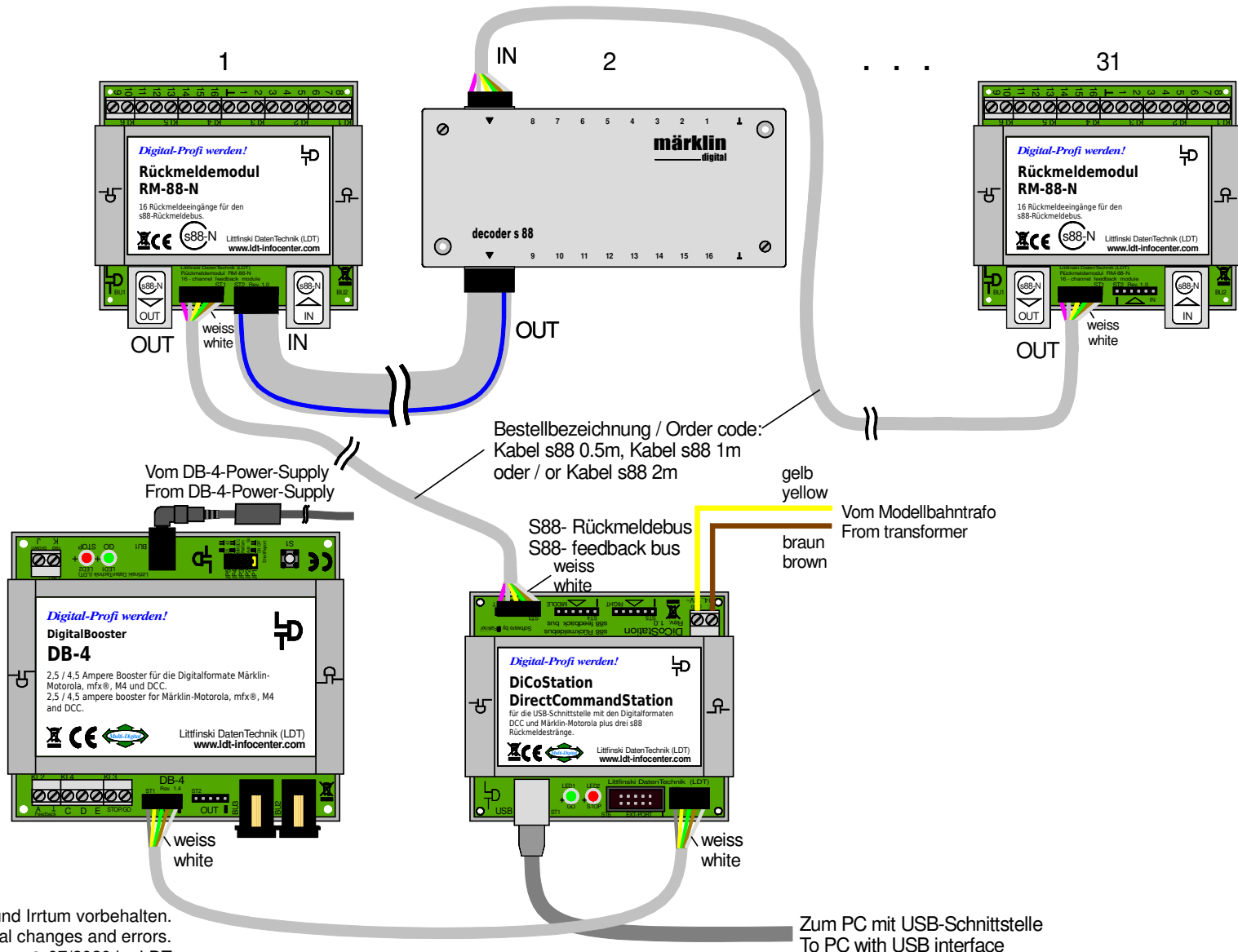


Nummerierung der Rückmeldemodule (Standard) / s88-Standardkabel

Numbering the feedback modules (standard) / s88 standard cable



Technische Änderungen und Irrtum vorbehalten.
 Subject to technical changes and errors.
 © 07/2020 by LDT

