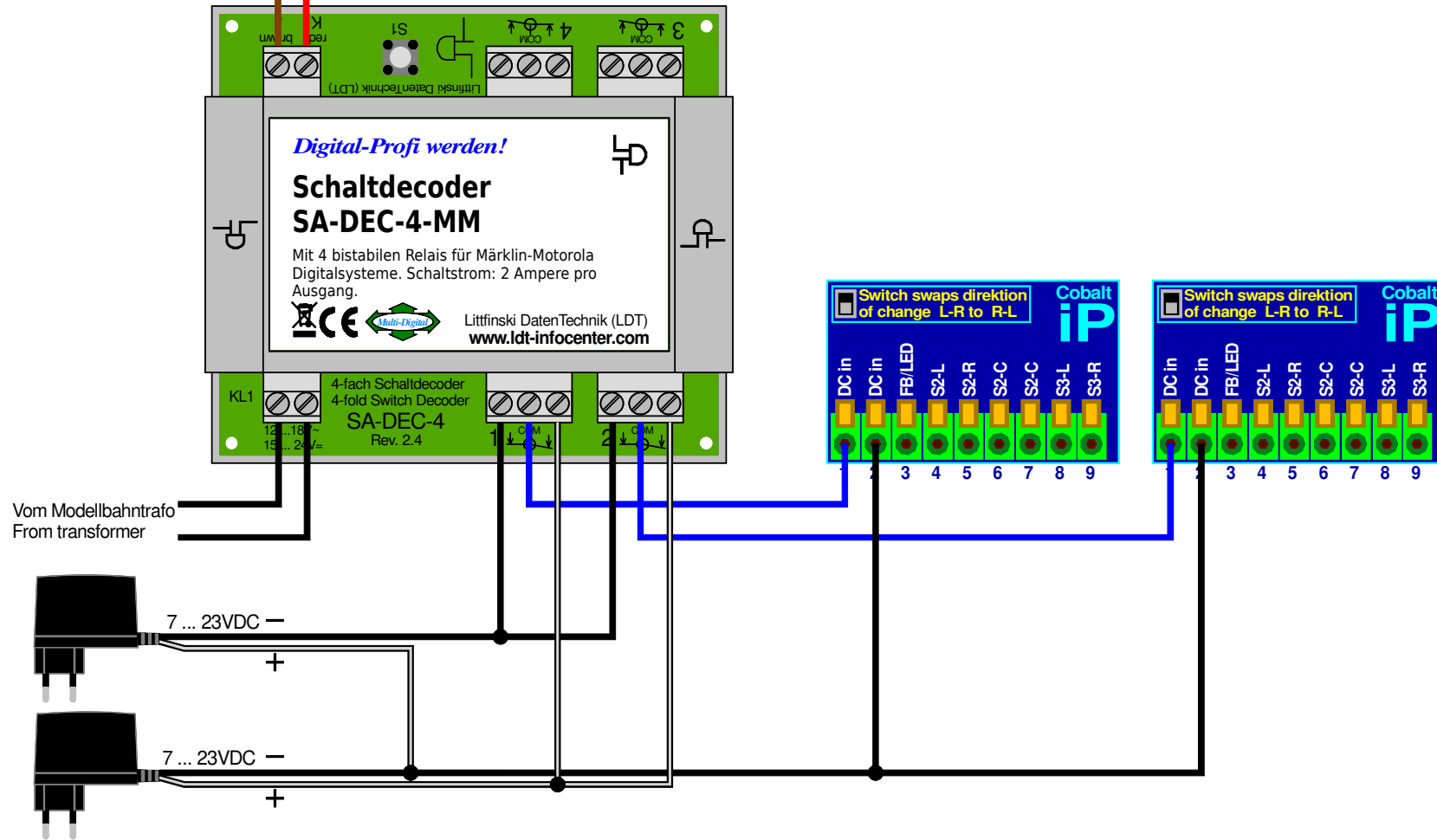


# Motorischen Antrieb Cobalt iP Analog stellen

## Switch Cobalt iP Analog motors

Von Steuereinheit  
oder Booster  
From command station  
or booster

braun  
brown  
rot  
red



Vom Modellbahntrafo  
From transformer

7 ... 23VDC -

+

7 ... 23VDC -

+



Technische Änderungen und Irrtum vorbehalten.  
Subject to technical changes and errors.  
© 03/2022 by LDT