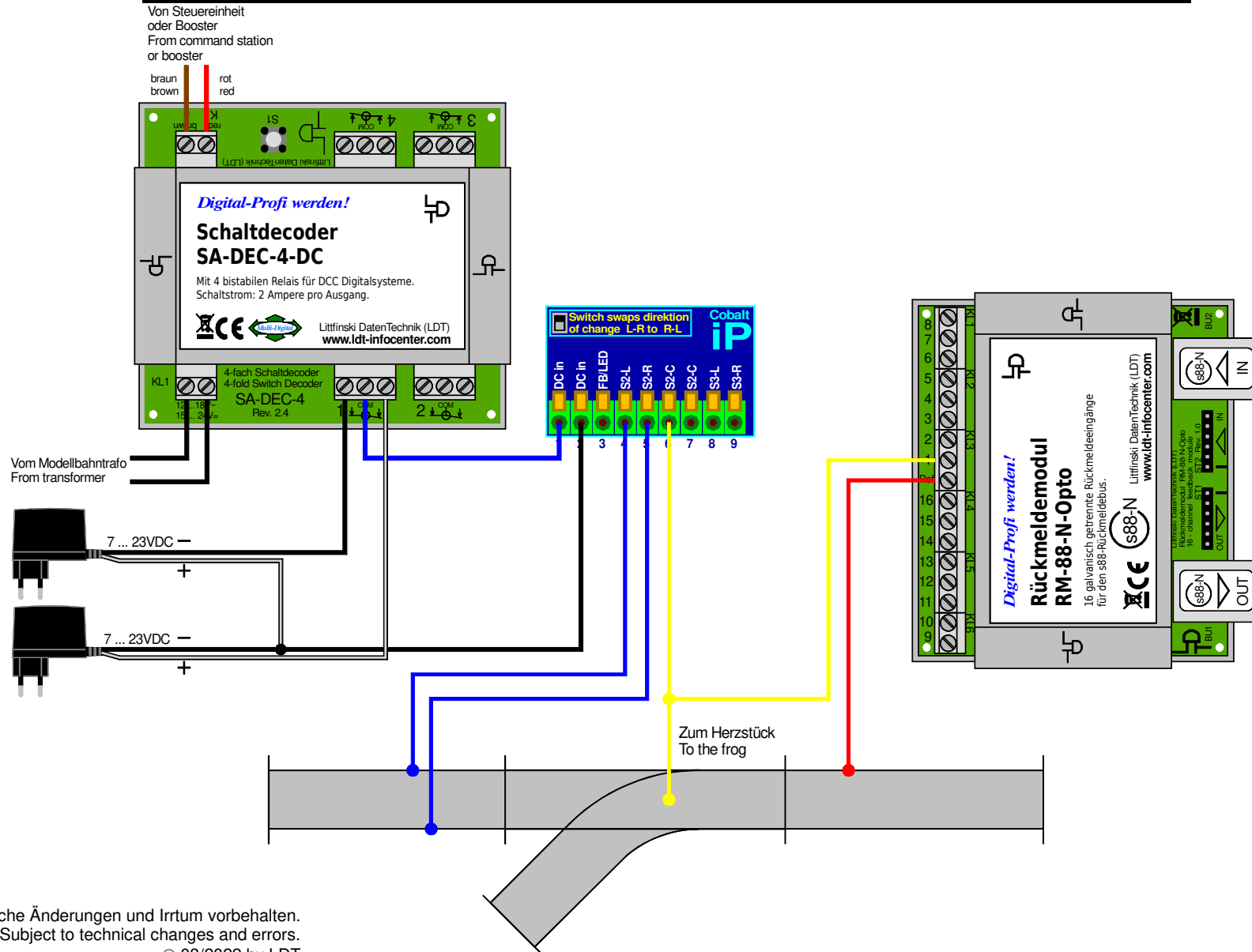


Cobalt iP Analog Antrieb mit Herzstückpolarisierung und Rückmeldung

Cobalt iP Analog Drives with frog polarization and feedback reports



Technische Änderungen und Irrtum vorbehalten.
Subject to technical changes and errors.
© 03/2022 by LDT

