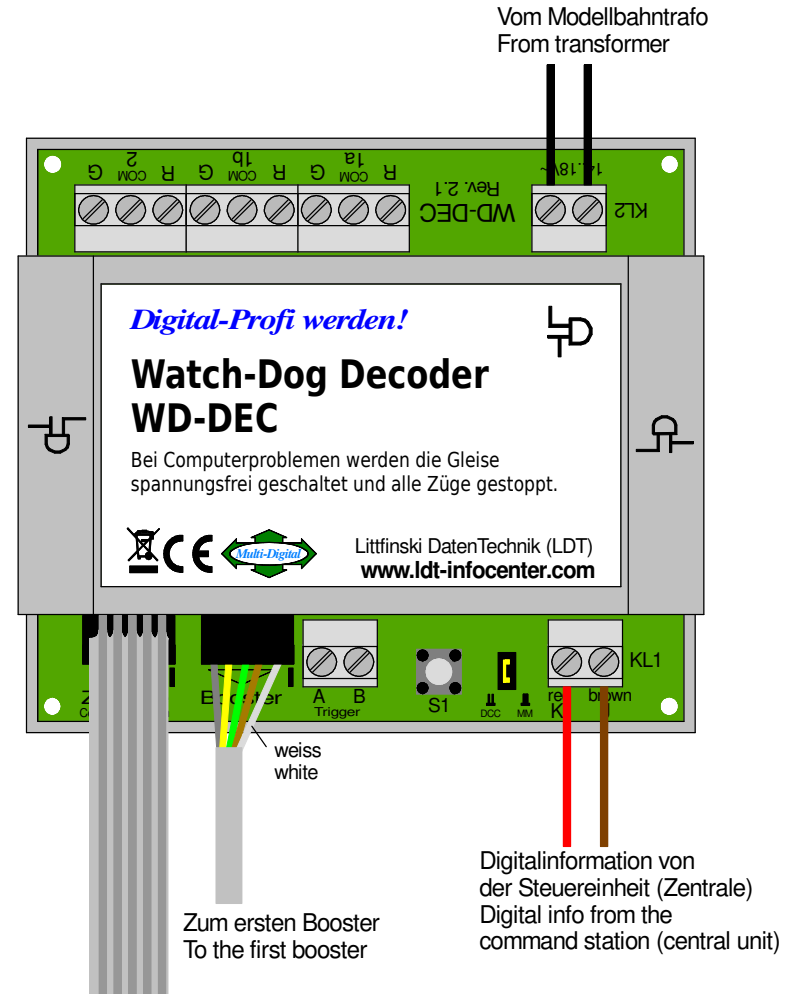
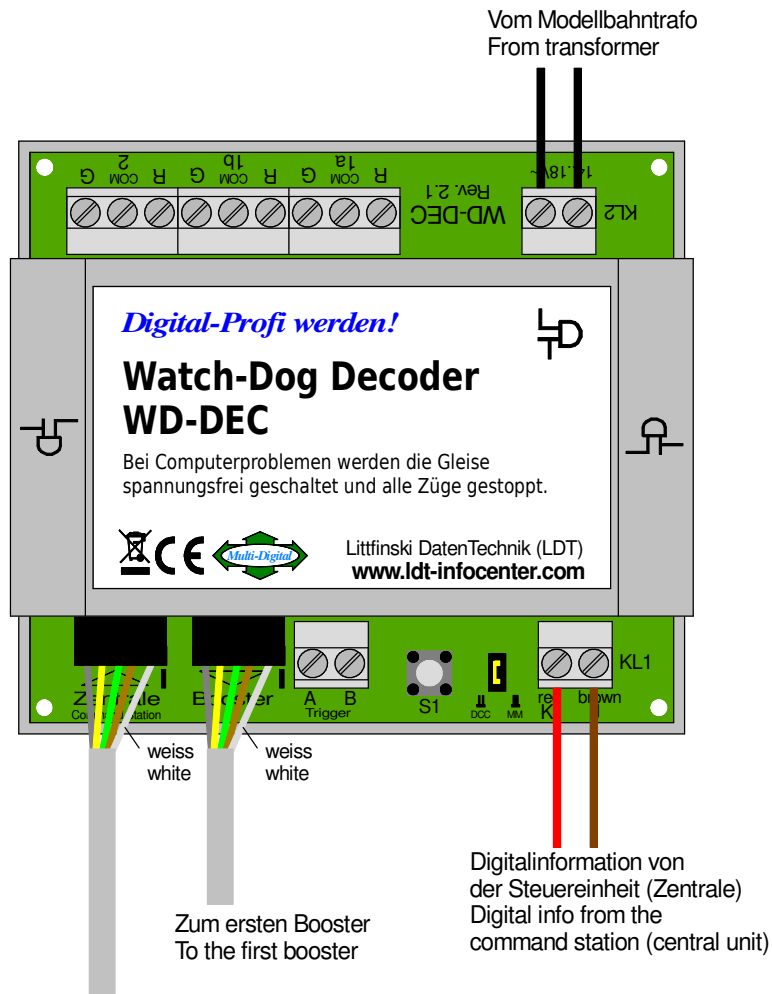


WatchDog-Decoder WD-DEC: Anschluss über 5 poligen Boosterbus

WatchDog-decoder WD-DEC: connection via 5 poles booster bus



Boosterkabel von der Steuereinheit (Zentrale)
Booster cable from the command station (central unit)

Boosterkabel von der Steuereinheit (Zentrale)
Booster cable from the command station (central unit)

Technische Änderungen und Irrtum vorbehalten.
Subject to technical changes and errors.

© 03/2020 by LDT