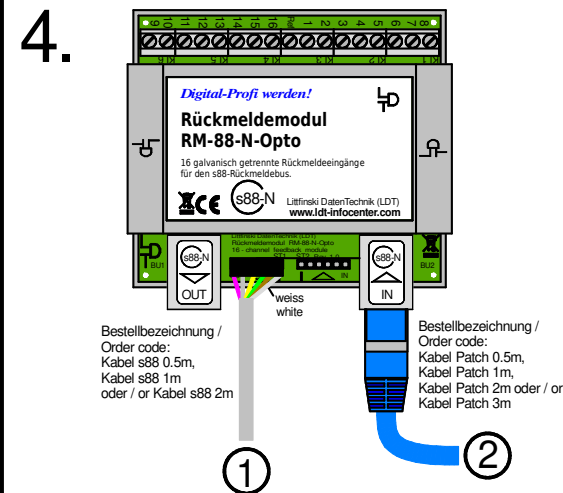
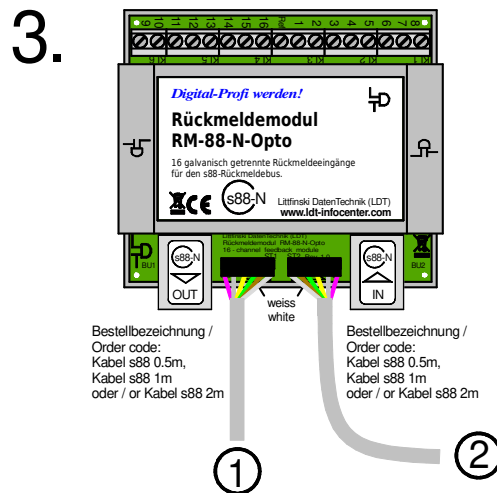
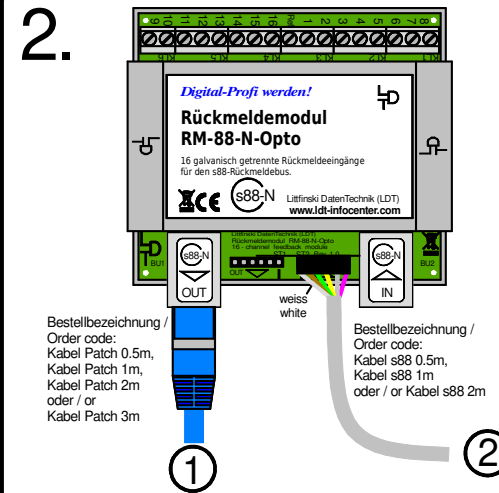
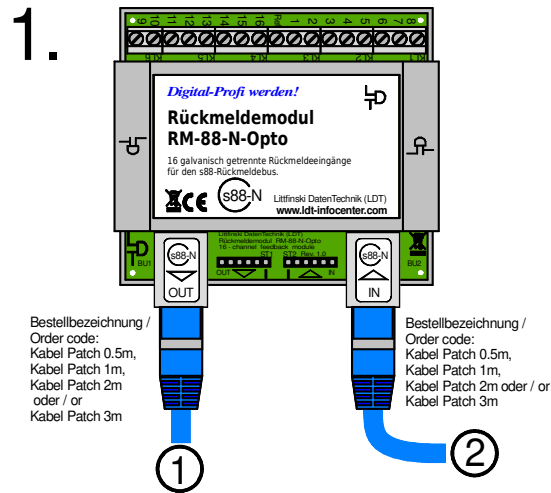


# RM-88-N-O: Kombinationsmöglichkeiten von s88-Standardverbindungen und Busverbindungen nach s88-N über Patch-Kabel

## RM-88-N-O: Combinations of s88-standard connections and bus connections according to s88-N via patch cable



- ① s88-Busverbindung zu vorliegenden Rückmeldemodulen in Richtung Digitalzentrale oder HSI-88(-USB).  
s88-bus connection for the presented feedback modules in direction to the digital command station or HSI-88(-USB).

- ② s88-Busverbindung zu nachfolgenden Rückmeldemodulen.  
s88 bus connection for following feedback modules.