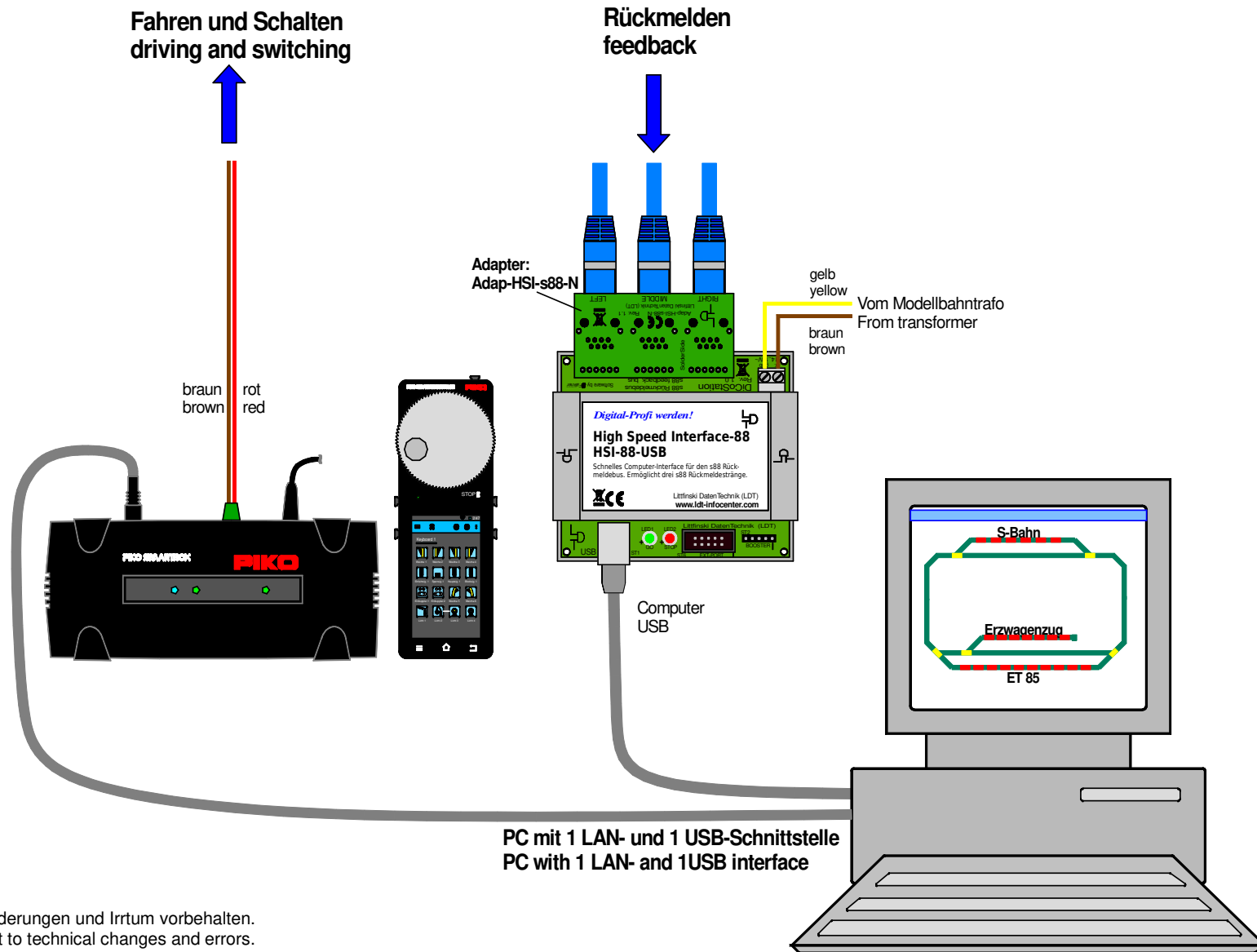


Fahren und Schalten mit SmartControl / Rückmelden mit HSI-88-USB

Driving and switching with SmartControl / feedback with HSI-88-USB



Technische Änderungen und Irrtum vorbehalten.
Subject to technical changes and errors.
© 05/2020 by LDT