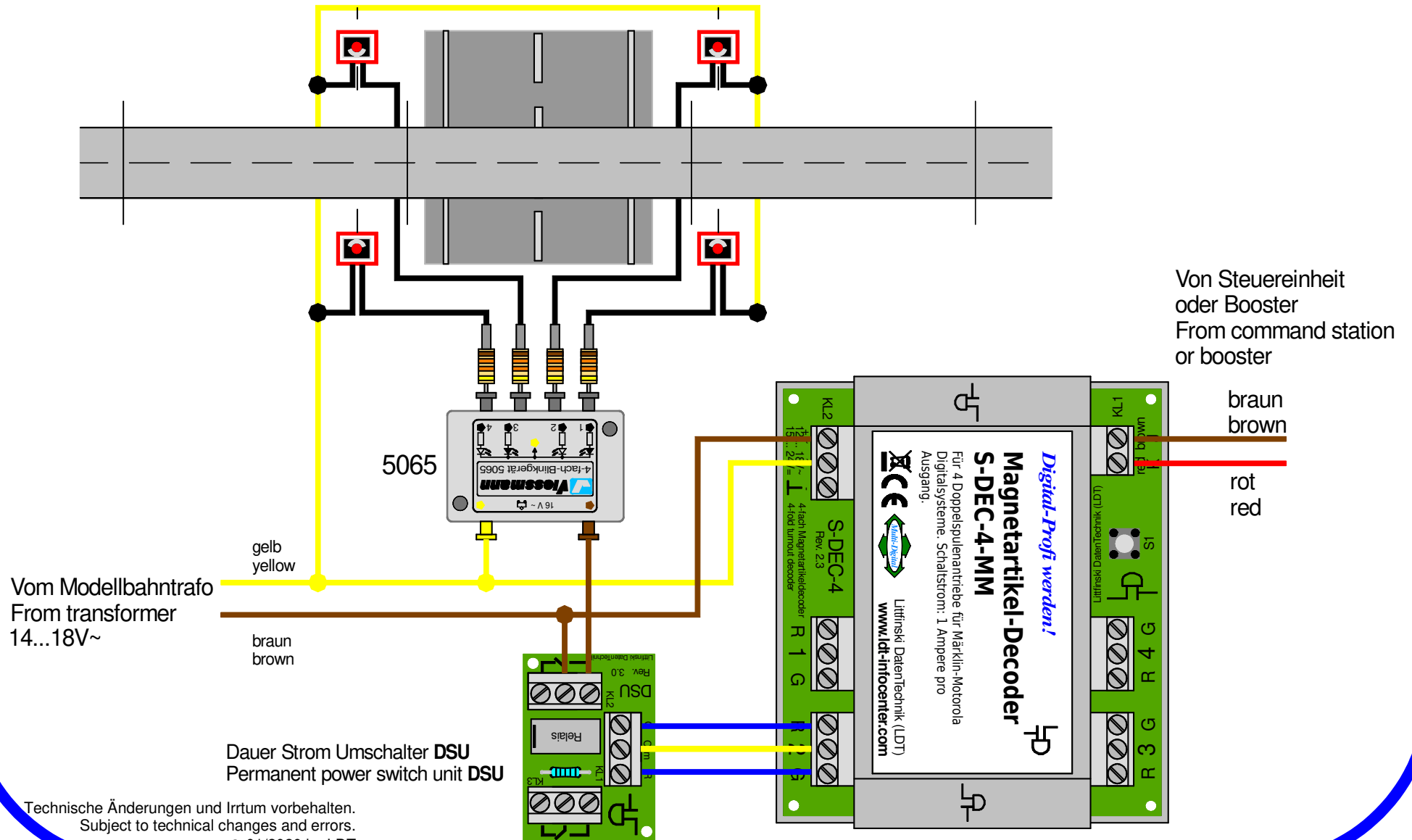


# Viessmann Blinkelektronik für Andreaskreuze (5065) ein- und ausschalten Switching on/off the Viessmann flashing electronic on Andrew cross (5065)



Technische Änderungen und Irrtum vorbehalten.  
Subject to technical changes and errors.

© 01/2020 by LDT