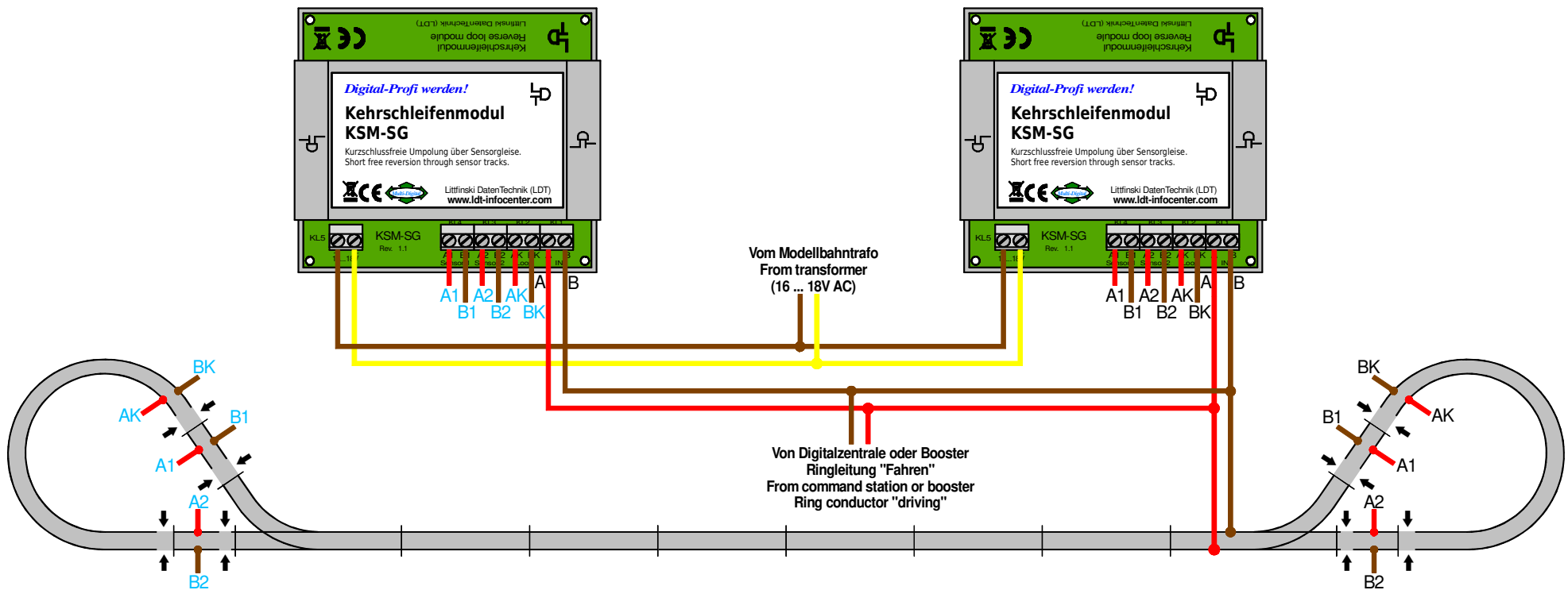


Zwei Kehrschleifenmodule KSM-SG mit zwei Kehrschleifen in einer Gleisanlage beschalten (1)

Connecting two reverse loop modules KSM-SG to two reverse loops with one track



Technische Änderungen und Irrtum vorbehalten.
Subject to technical changes and errors.

© 06/2021 by LDT