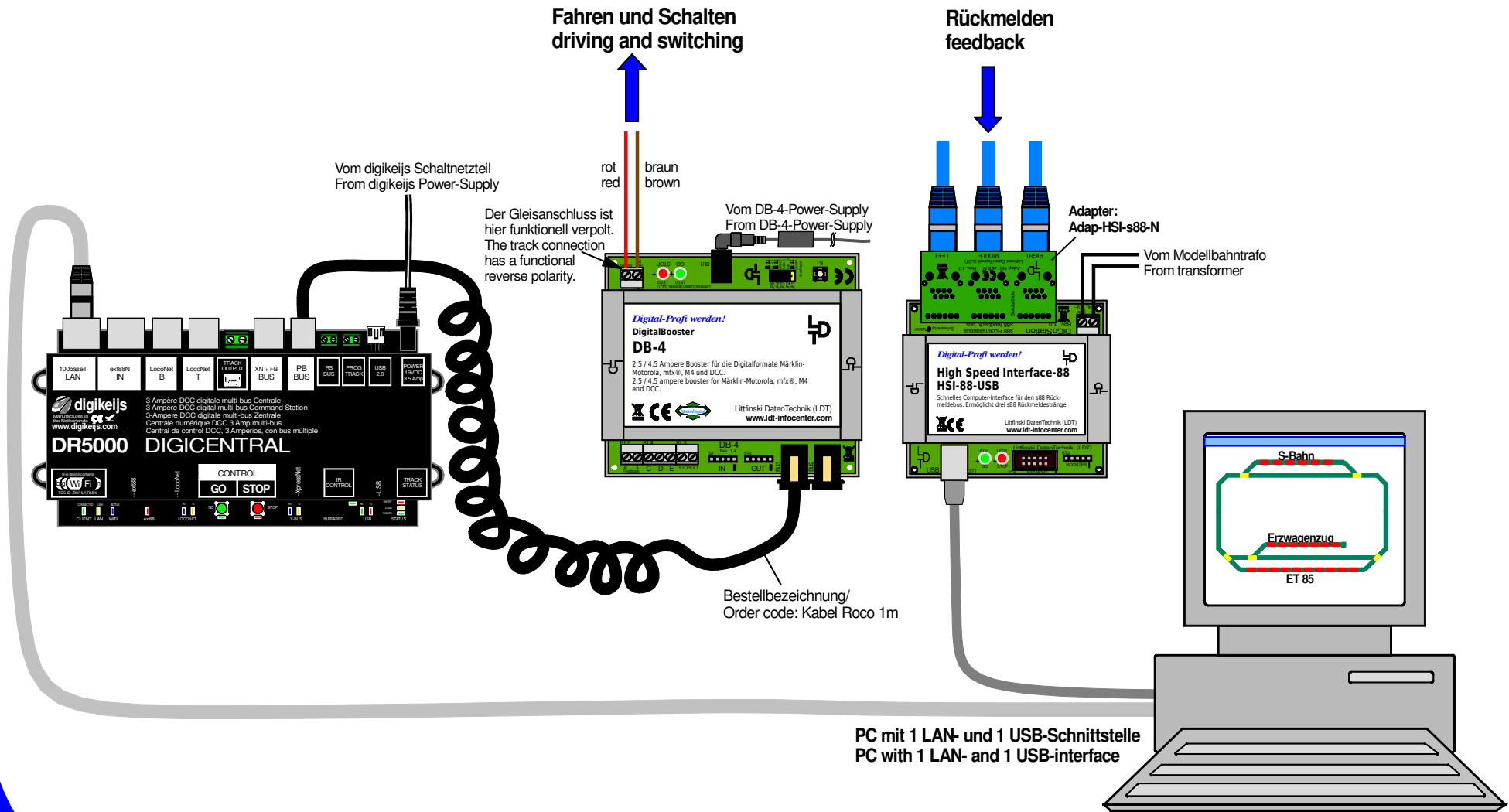


# Fahren und Schalten mit DR5000 über DB-4 / Rückmelden mit HSI-88-USB

## Driving and switching with DR5000 via DB-4 / feedback with HSI-88-USB



Technische Änderungen und Irrtum vorbehalten.  
Subject to technical changes and errors.  
© 05/2022 by LDT

