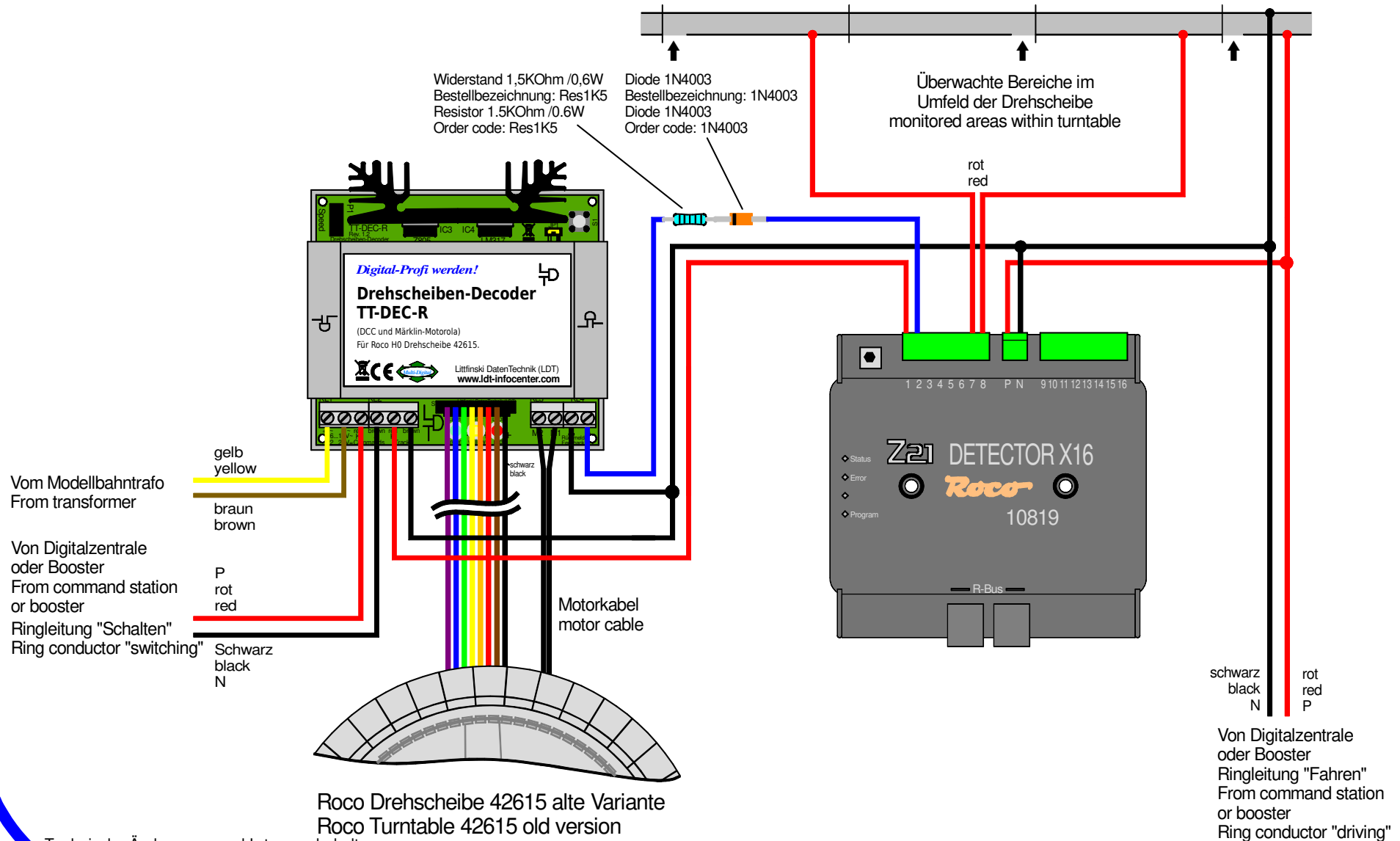


TT-DEC-R Rückmeldung: Position erreicht und Bühnengleis belegt mit Z21 DETECTOR X16 TT-DEC-R Feedback report: Position received and turntable bridge track occupied by Z21 DETECTOR X16



Technische Änderungen und Irrtum vorbehalten.
 Subject to technical changes and errors.

© 08/2022 by LDT

