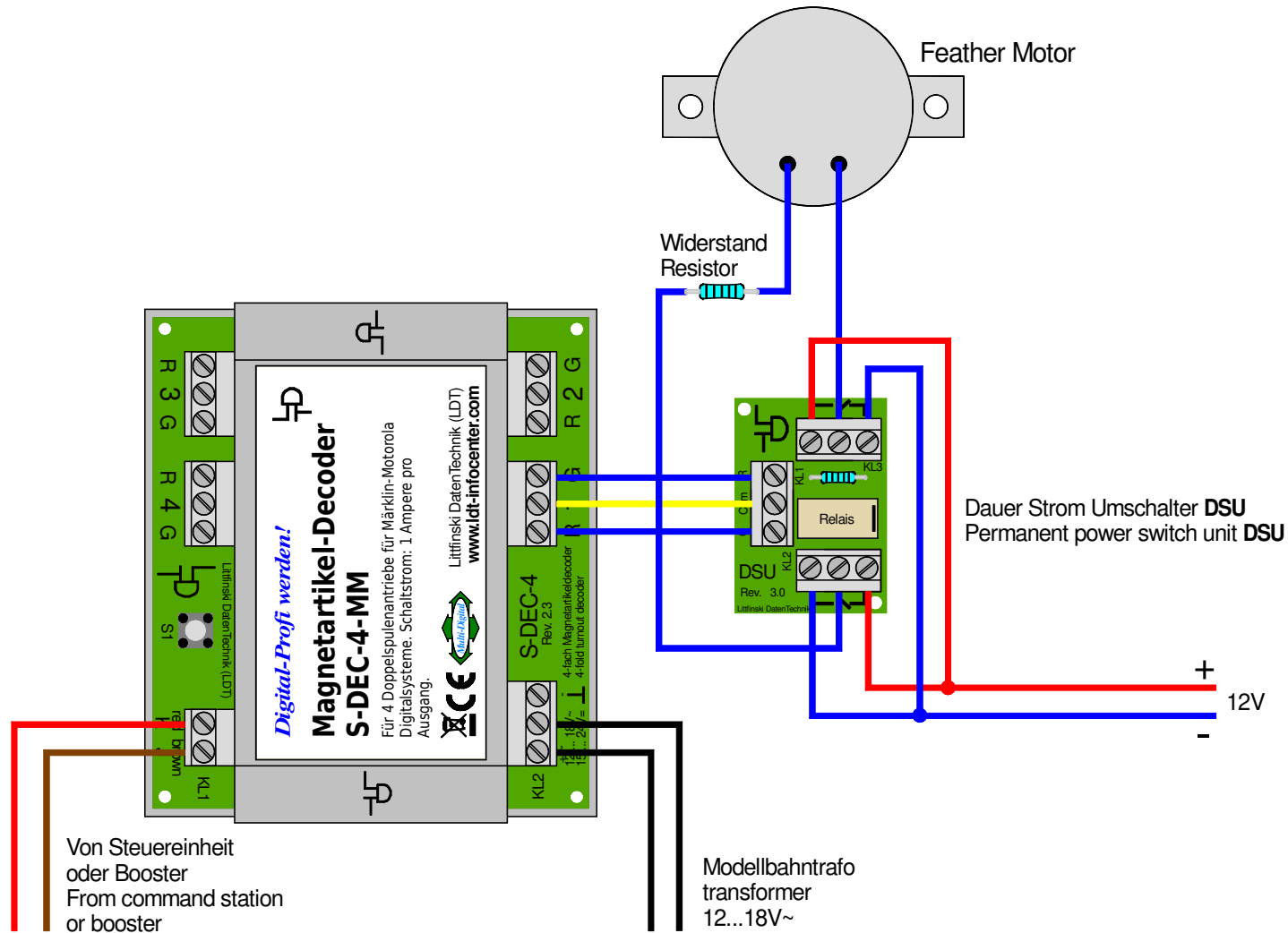


Feather Motorantrieb über DauerStromUmschalter (DSU) stellen

Feather motor drive controlled by permanent power switch unit (DSU)



Von Steuereinheit
oder Booster
From command station
or booster

Modellbahntrafo
transformer
12...18V~

Technische Änderungen und Irrtum vorbehalten.
Subject to technical changes and errors.
© 01/2020 by LDT