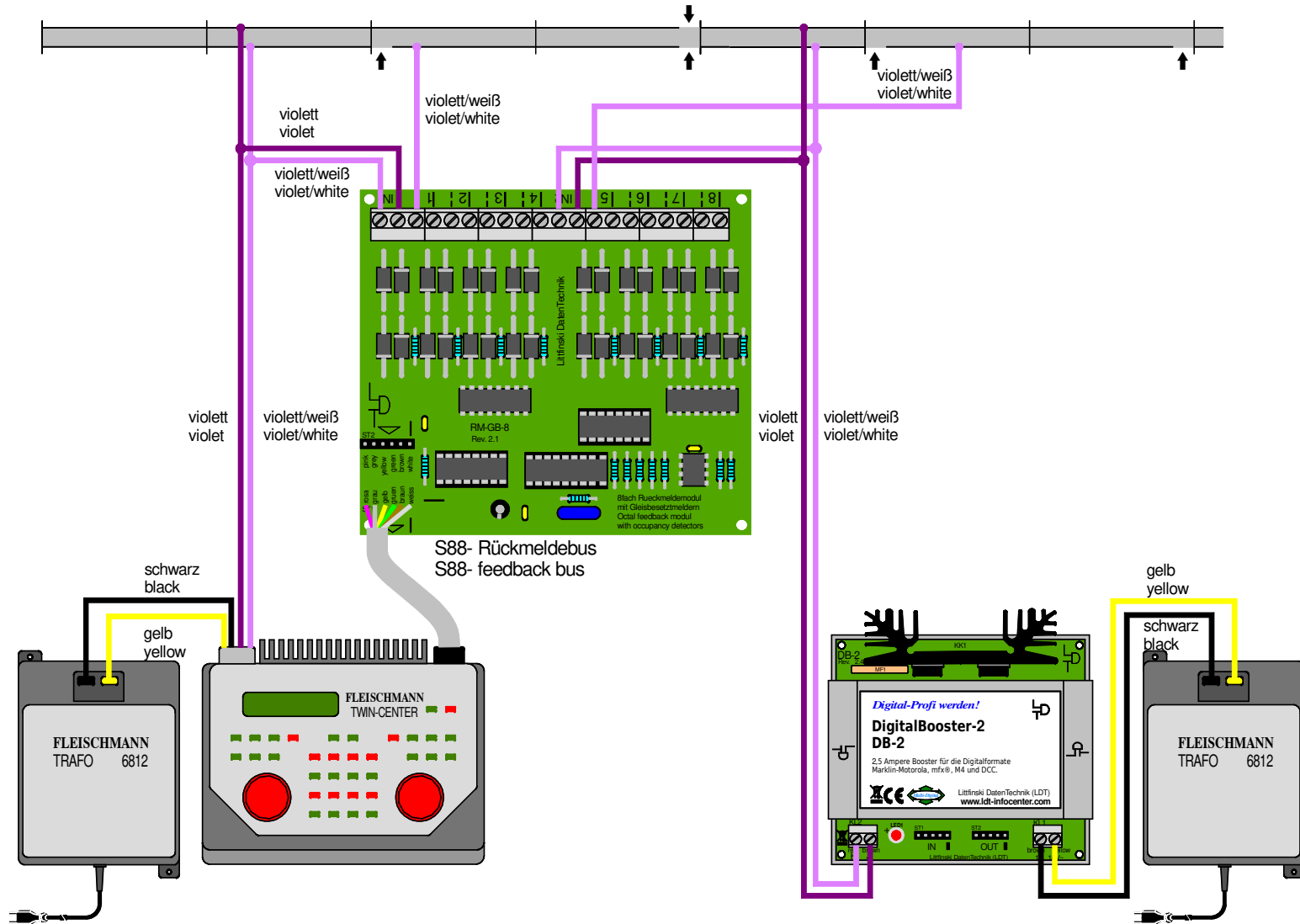


# Gleisüberwachung bei zwei Boosterstromkreisen (mit DB-2)

## Track monitoring with two booster current circuits (with DB-2)



Technische Änderungen und Irrtum vorbehalten.  
 Subject to technical changes and errors.  
 © 10/2020 by LDT