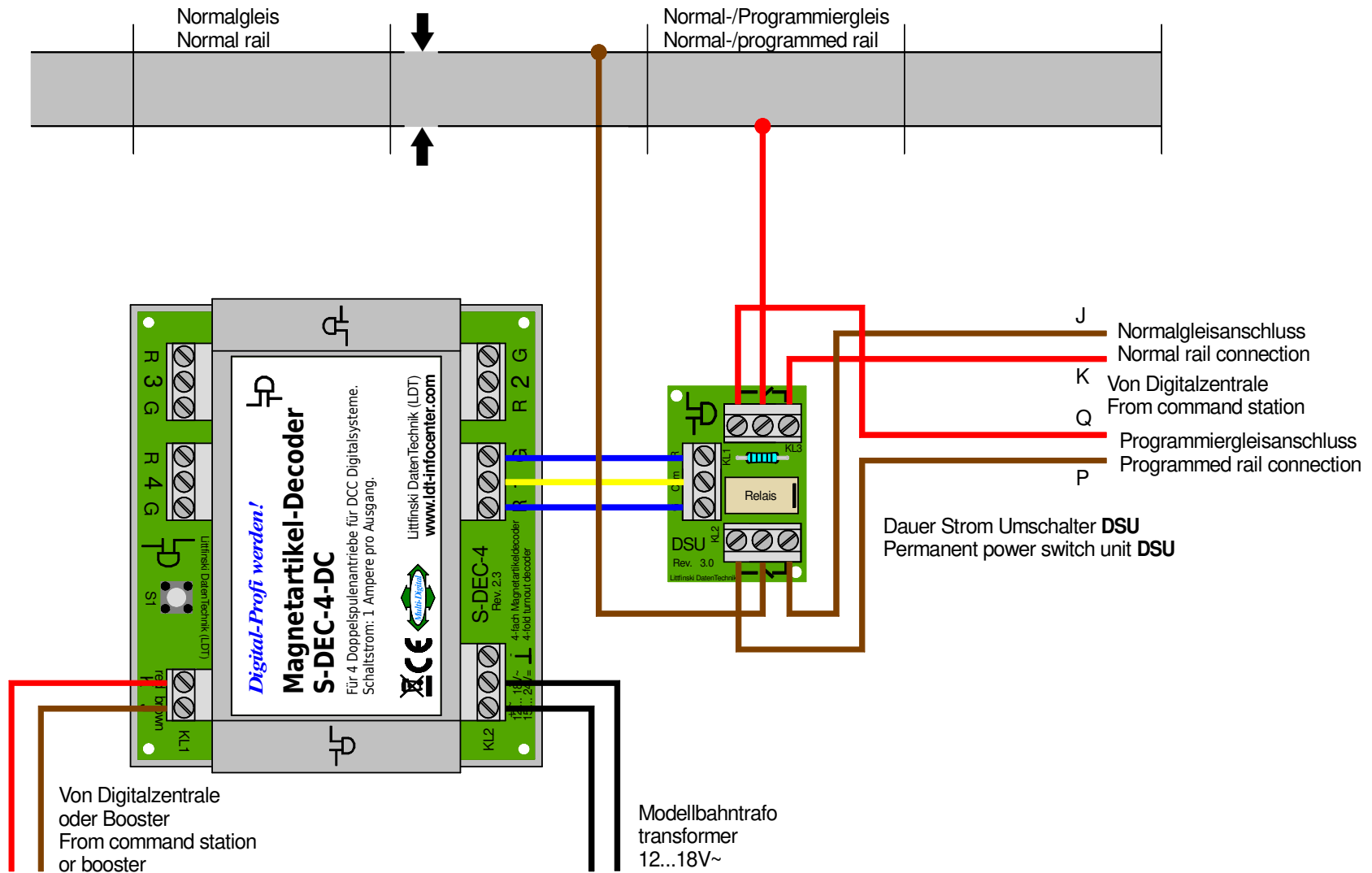


# Abstellgleis als Normal- oder Programmiergleis (2-Leiter Gleis)

## Siding-rail as normal- or programmed rail (2-rail conductor)



Technische Änderungen und Irrtum vorbehalten.  
Subject to technical changes and errors.  
© 02/2020 by LDT