

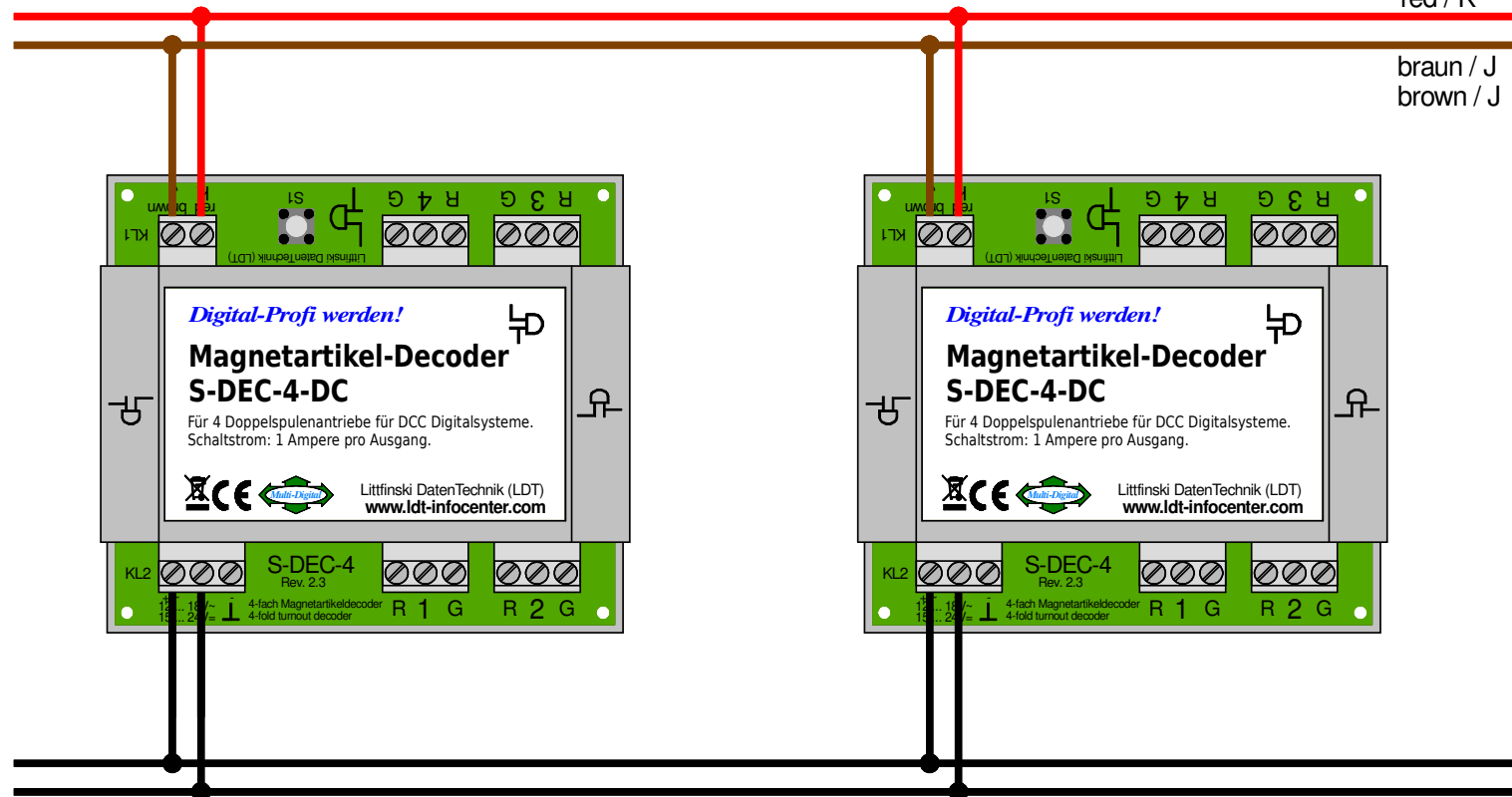
Ringleitungen zu den Decodern

Ring conductor to the decoder

Ringleitung Digitalstrom
Ring conductor digital current

rot / K
red / K

braun / J
brown / J



Ringleitung Versorgung
Ring conductor supply