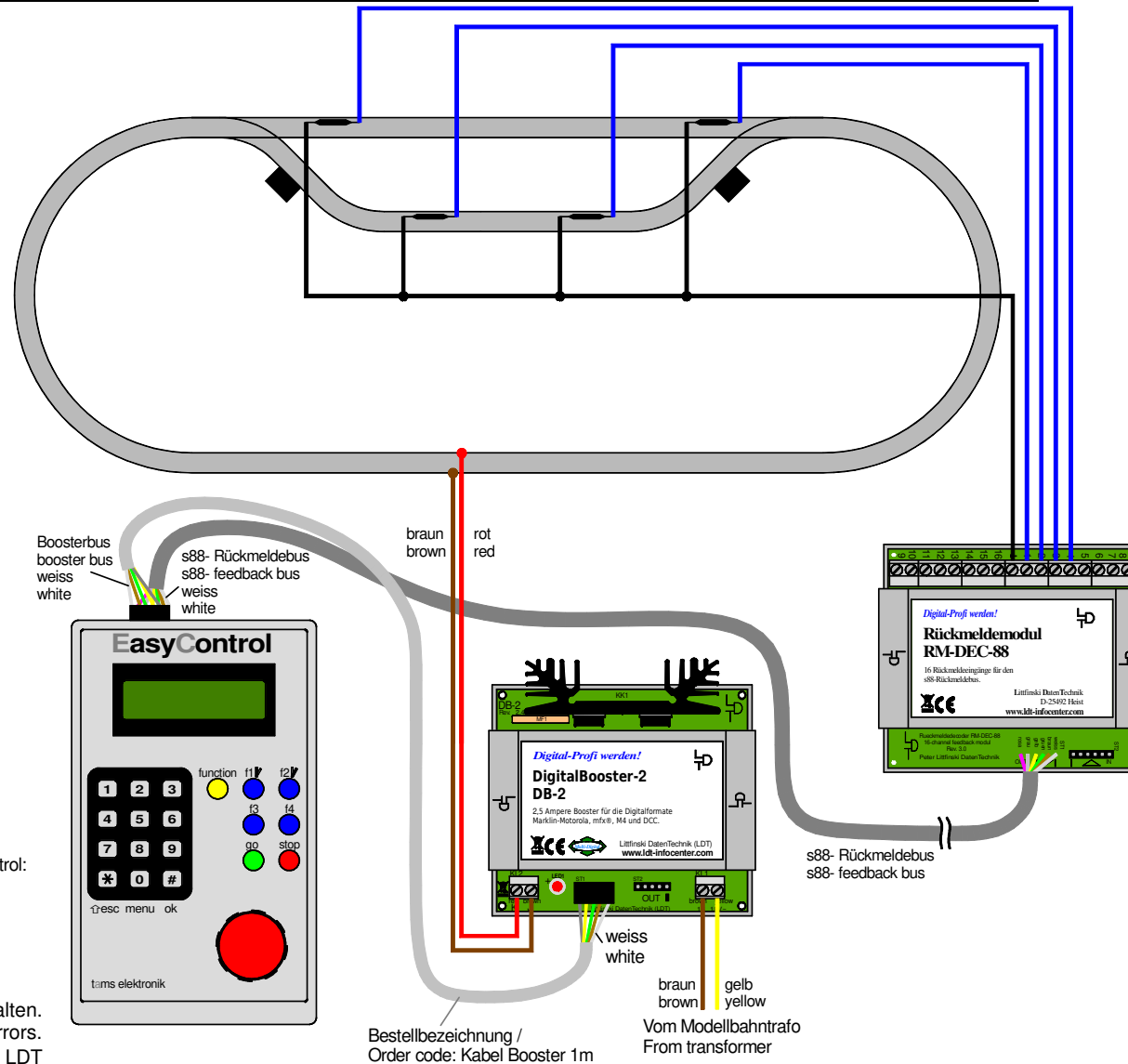


# Reedkontakte zur Rückmeldung (Standard)

## Reed contacts for feedback (standard)



Parameter der EasyControl:  
 Kurzschluss-Empfindlichkeit: 250ms  
 Kurzschluss-Polarität: positiv  
 Adjusting parameters of the EasyControl:  
 Short circuit sensitivity: 250ms  
 Short circuit polarity: positive

Technische Änderungen und Irrtum vorbehalten.  
 Subject to technical changes and errors.  
 © 10/2020 by LDT