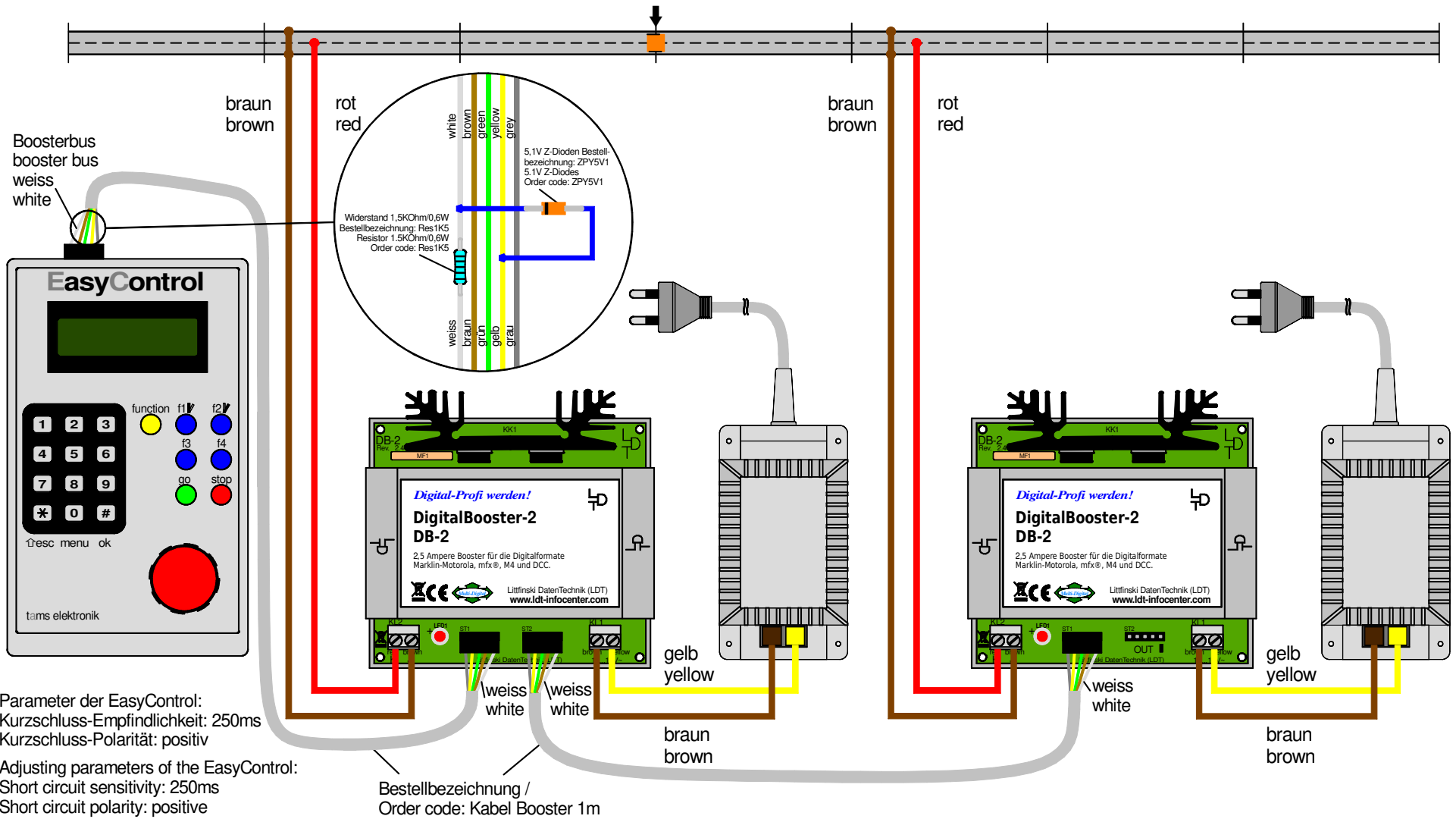


EasyControl (3-Leiter Gleis): DigitalBooster DB-2 über 5-poligen Boosterbus anschließen

EasyControl (3-rail conductor): Connecting the DigitalBooster DB-2 via 5-poles booster bus



Parameter der EasyControl:
Kurzschluss-Empfindlichkeit: 250ms
Kurzschluss-Polarität: positiv

Adjusting parameters of the EasyControl:
Short circuit sensitivity: 250ms
Short circuit polarity: positive

Bestellbezeichnung /
Order code: Kabel Booster 1m

Technische Änderungen und Irrtum vorbehalten.
Subject to technical changes and errors.
© 06/2020 by LDT

