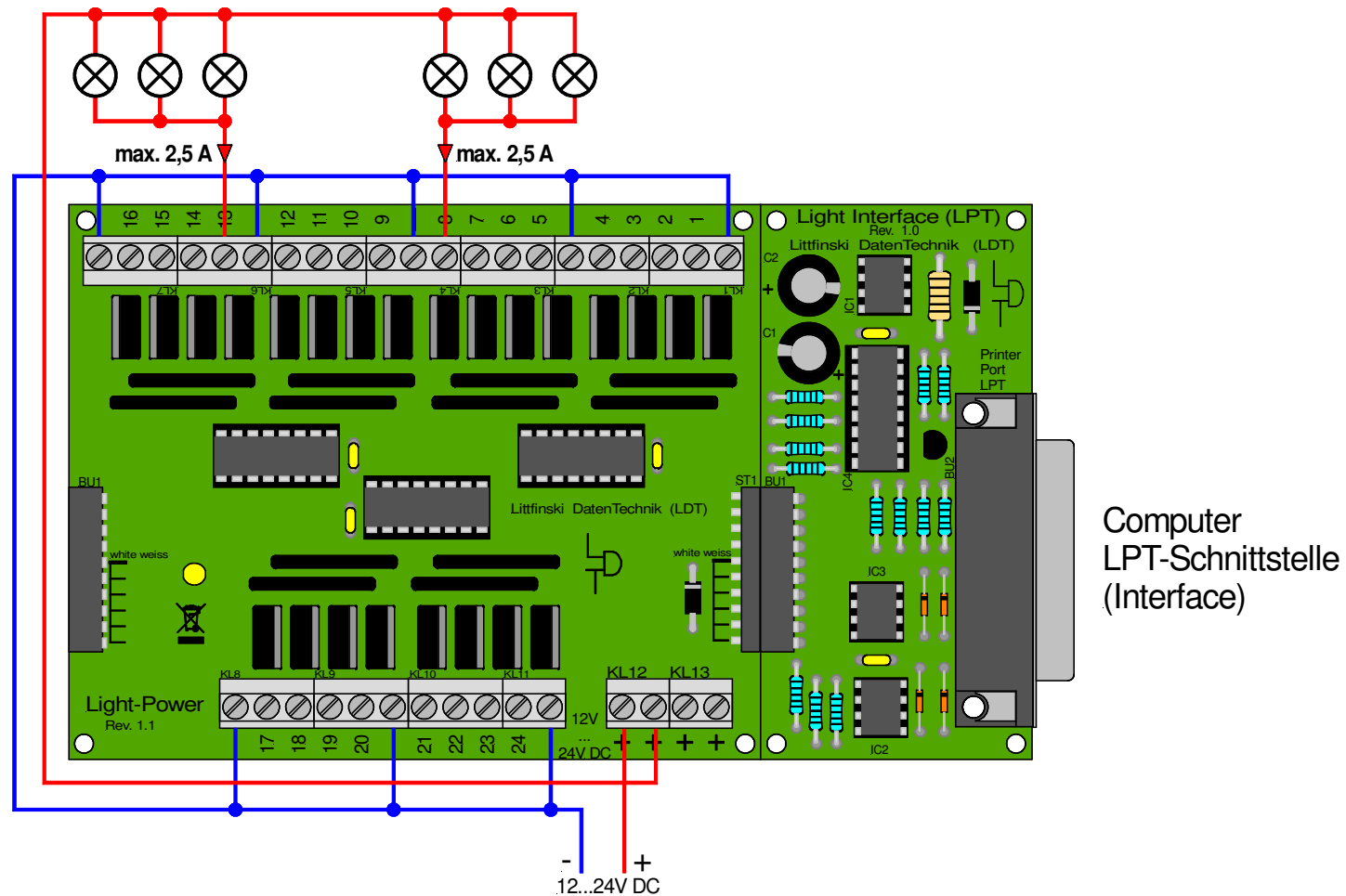


# Light-Power: Gleichspannungsversorgung und Modellbahnlämpchen anschliessen

## Light-Power: Connect direct current supply and model railway incandescent lamps



Computer  
LPT-Schnittstelle  
(Interface)