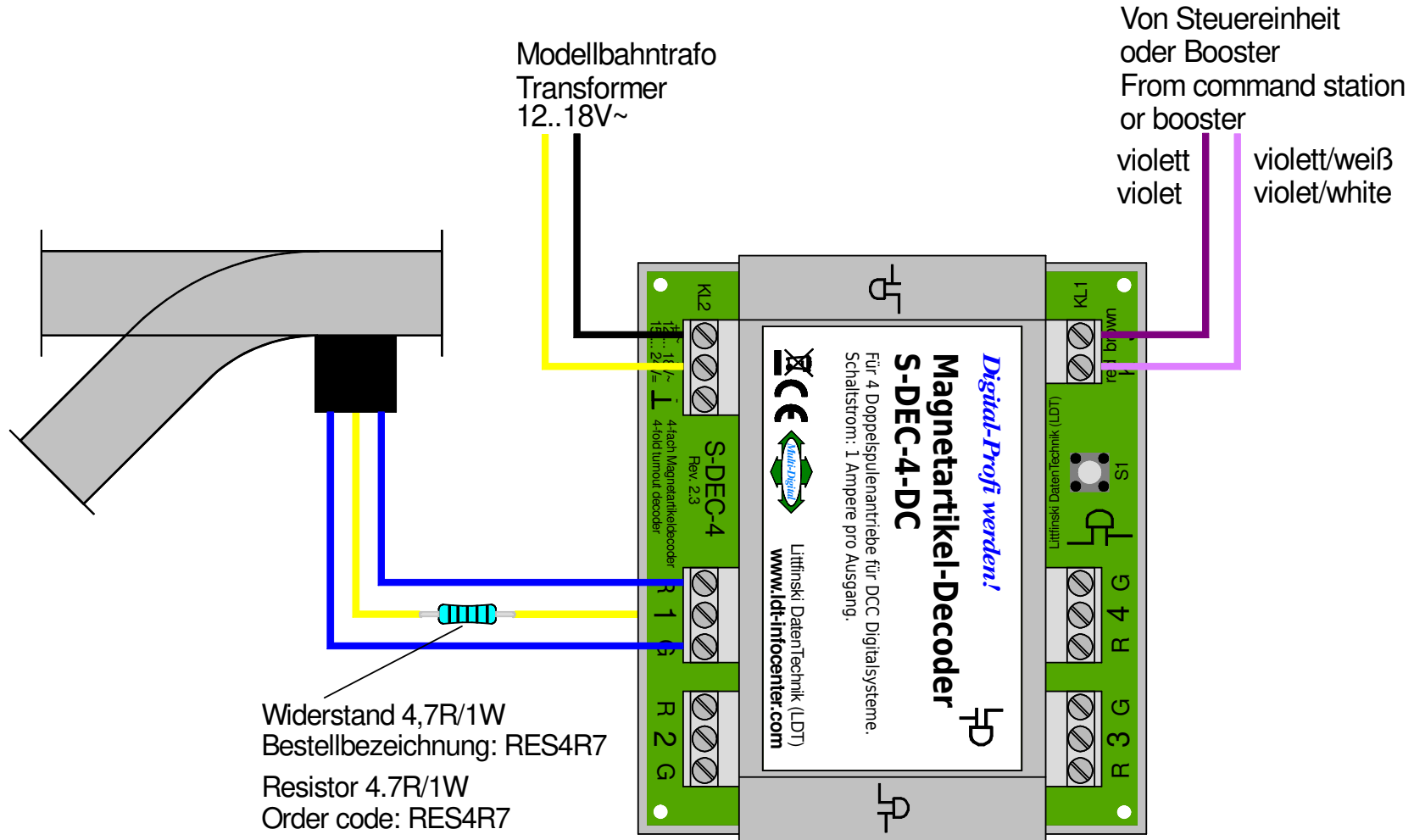


# PIKO A-Gleis Antrieb über Widerstand schalten

## PIKO A-rail drive switched via resistor



Technische Änderungen und Irrtum vorbehalten.  
Subject to technical changes and errors.

© 09/2020 by LDT