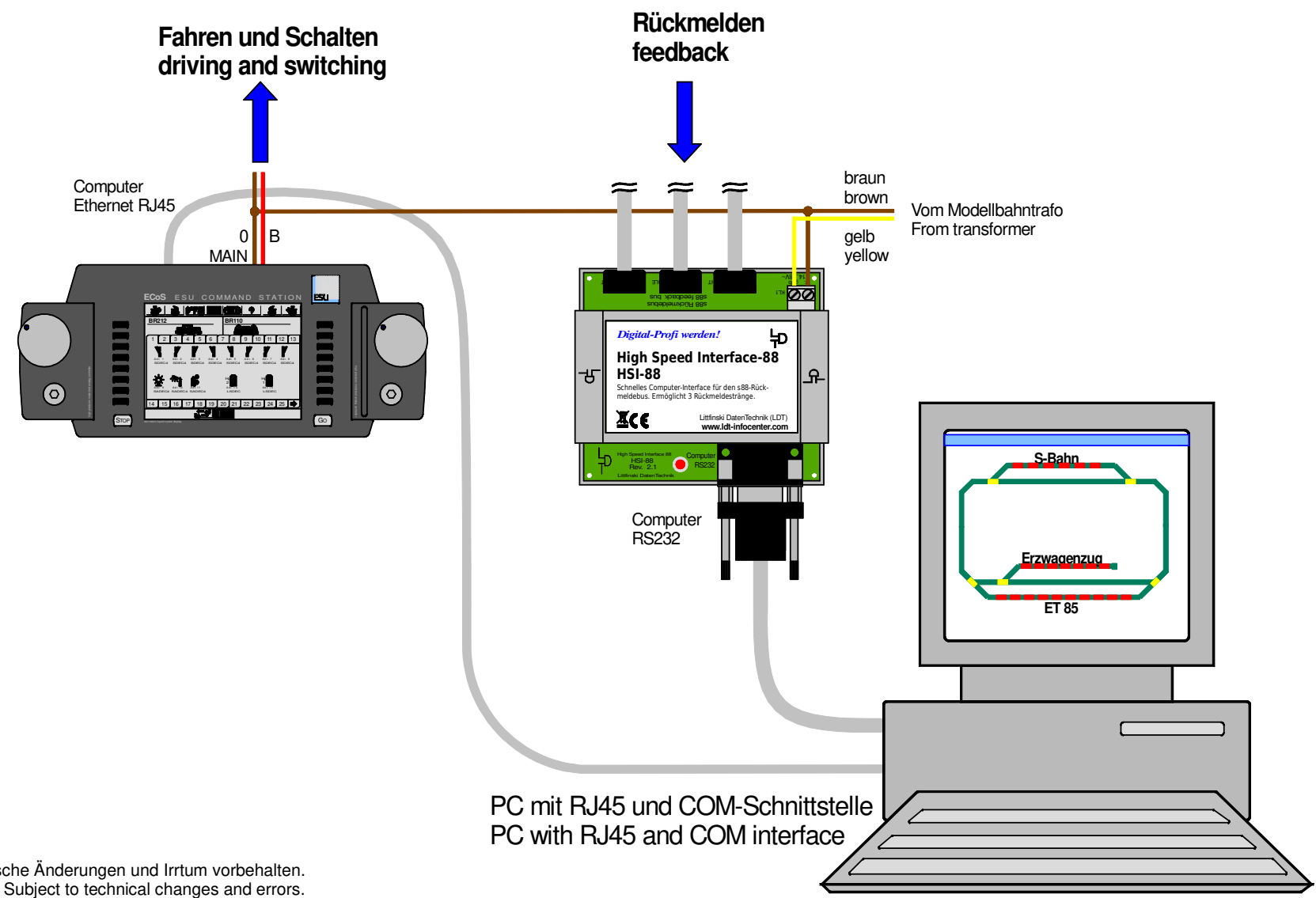


Fahren und Schalten mit ECoS 1 (50 000) / Rückmelden mit HSI-88

Driving and switching with ECoS 1 (50 000) / feedback with HSI-88



Technische Änderungen und Irrtum vorbehalten.
Subject to technical changes and errors.
© 05/2020 by LDT

